



Extractores de baño – serie FUTURE
Bathroom extract fan – FUTURE series



FUTURE-100



Ventiladores helicoidales extraplano, con caudal máximo de 95 m³/h, para conectar a conductos circulares de 100 mm. Fabricados en plásticos inyectados, luz piloto de funcionamiento, motor 220-240V-50Hz, clase B, IPX4, Clase II, con protector térmico, para trabajar a temperaturas de hasta 40°C.

Versiones

- C - Con compuerta antirretorno
- Z - Con rodamientos de bolas
- T - Con temporizador
- H - Con sonda de húmeda

Axial extractor with airflow rates of 95 m³/h, for connection to 100 mm diameter circular ducting. The FUTURE-100 is manufactured from injection moulded plastic, fitted with neon light indicator and single phase 220-240V-50Hz, class B motor equipped with overload thermal protection. FUTURE-100 is class II insulation, IPX4 rated and suitable to operate with air temperature up to 40°C.

Versions

- C - With back draft shutter
- Z - With ball bearings
- T - With timer
- H - With humidity sensor

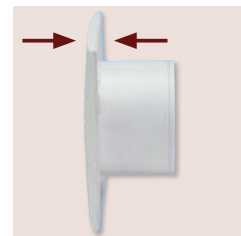


Compuerta antirretorno (versiones C)

Evita la entrada de aire del exterior y las fugas de calefacción, cuando el extractor no está en funcionamiento. Se abre por la presión del aire.

Back draft shutter (C versions)

To prevent air entry and limit heat leakage when the extractor is not operating. It opens due to the pressure of the air.



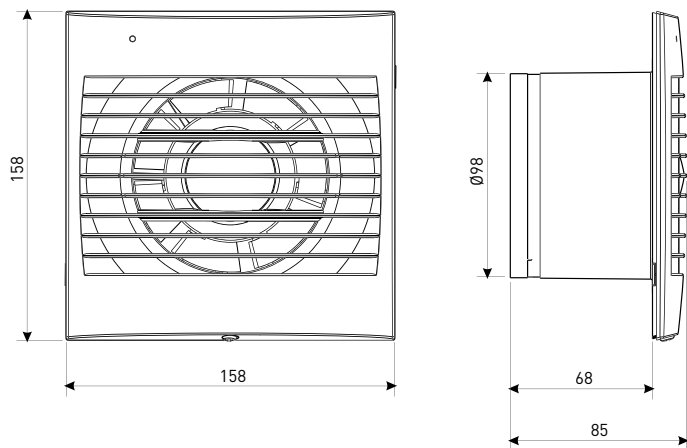
Reja frontal extraplana Slimline front grille

características técnicas / technical characteristics

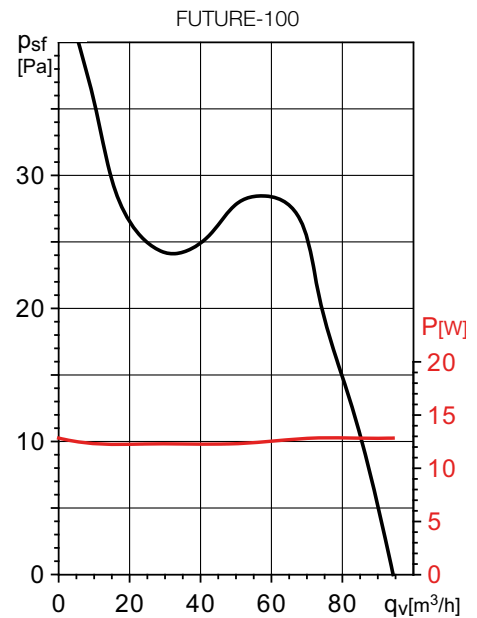
Modelo Model	Velocidad Speed (r.p.m.)	Potencia absorbida máx. Max. absorbed power (W)	Tensión Voltage (V) 50 Hz	Nivel de presión sonora Sound pressure level (dB(A))*	Caudal máximo Maximum airflow (m ³ /h)	IP	Diámetro Ø duct (mm)	Peso Weight (kg)
FUTURE-100	2500	13	230	40	95	Class II / IPX4	100	0,44

* Nivel de presión sonora, medida en campo libre a 1,5 metros / Sound pressure level measured at 1,5 m at free air conditions

dimensiones (mm) / dimensions (mm)



curva característica / performance curve



accesorios / accessories



GSA-100
Conducto flexible
de aluminio.
Flexible aluminium
ducting.



GRA-75
Reja exterior
de aluminio.
Aluminium exterior
grille.



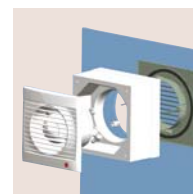
**TUBO TELESCÓPICO
Y PERSIANA FIJA**
(200 a 420 mm)
**FIXED SHUTTER
AND TELESCOPIC
DUCT**
(200 to 420 mm)



CX-80/125
Brida de sujeción.
Worm drive ducting
clip.



PER-100W
Persiana de
sobrepresión.
Back draft shutter.



WINDOW KIT 100
Elemento para instalar
el extractor en cristal.
Accessory to allow
FUTURE-100 in a
window.

FUTURE-120



Ventiladores helicoidales extraplano, con caudal máximo de 185 m³/h, para conectar a conductos circulares de 120 mm. Fabricados en plásticos inyectados, luz piloto de funcionamiento, motor 220-240V-50Hz, clase B, IPX4, Clase II, con protector térmico incorporado.

Versiones

C - Con compuerta antirretorno

Z - Con rodamientos de bolas

T - Con temporizador

H - Con sonda de húmeda

Axial extractor with airflow rates of 180 m³/h, for connection to 120 mm diameter circular ducting. The FUTURE-120 is manufactured from injection moulded plastic, fitted with neon light indicator and single phase 220-240V-50Hz, class B motor equipped with overload thermal protection. The FUTURE-120 is class II insulation, IPX4 rated and suitable to operate with air temperature up to 40°C.

Versions

C - With back draft shutter

Z - With ball bearings

T - With timer

H - With humidity sensor

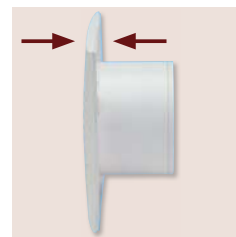


Compuerta antirretorno (versiones C)

Evita la entrada de aire del exterior y las fugas de calefacción, cuando el extractor no está en funcionamiento. Se abre por la presión del aire.

Back draft shutter (C versions)

To prevent air entry and limit heat leakage when the extractor is not operating. It opens due to the pressure of the air.



Reja frontal extraplana Slimline front grille



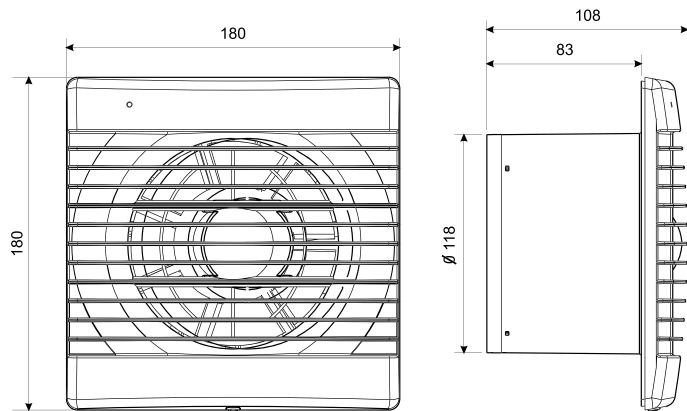
Extractores adecuados para instalar en baños de 8 a 15 m².
Fans suitable to install in bathrooms between 8 and 15 m².

características técnicas / technical characteristics

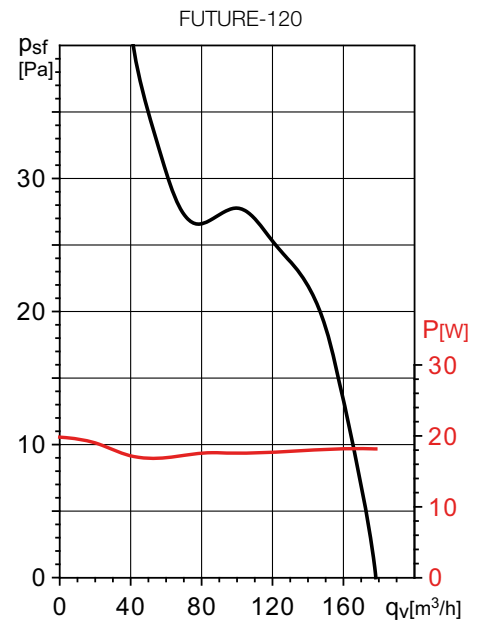
Modelo Model	Velocidad Speed (r.p.m.)	Potencia absorbida máx. Max. absorbed power (W)	Tensión Voltage (V) 50 Hz	Nivel de presión sonora Sound pressure level (dB(A))*	Caudal máximo Maximum airflow (m ³ /h)	IP	Diámetro Ø duct (mm)	Peso Weight (kg)
FUTURE-120	2500	20	230	45	185	Class II / IPX4	120	0,8

* Nivel de presión sonora, medida en campo libre a 1,5 metros / Sound pressure level measured at 1,5 m at free air conditions

dimensiones (mm) / dimensions (mm)



curva característica / performance curve



accesorios / accessories



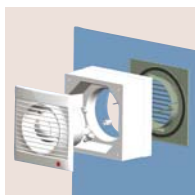
GSA-125
Conducto flexible
de aluminio.
Flexible aluminium
ducting.



GRA-100
GRA-125
Reja exterior
de aluminio.
Aluminium exterior
grille.



PER-125W
Persiana de
sobrepresión.
Back draft shutter.



WINDOW KIT 200
Elemento para instalar
el extractor en cristal.
Accessory to allow
FUTURE-120 in a
window.

FUTURE-150



Ventiladores helicoidales extraplano, con caudal máximo de 250 m³/h, para conectar a conductos circulares de 150-160 mm. Fabricados en plásticos inyectados, luz piloto de funcionamiento, motor 220-240V-50Hz, clase B, IPX4. Clase II, con protector térmico incorporado.

Versiones

- C - Con compuerta antirretorno
- Z - Con rodamientos de bolas
- T - Con temporizador
- H - Con sonda de húmeda

Axial extractor with airflow rates of 250 m³/h, for connection to 150-160 mm diameter circular ducting. The FUTURE-150 is manufactured from injection moulded plastic and fitted with neon light indicator and single phase 220-240V-50Hz, class B motor equipped with overload thermal protection. The FUTURE-150 is class II insulation, IPX4 rated and suitable to operate with air temperature up to 40°C.

Versions

- C - With back draft shutter
- Z - With ball bearings
- T - With timer
- H - With humidity sensor

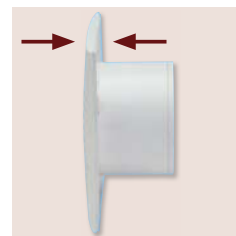


Compuerta antirretorno (versiones C)

Evita la entrada de aire del exterior y las fugas de calefacción, cuando el extractor no está en funcionamiento. Se abre por la presión del aire.

Back draft shutter (C versions)

To prevent air entry and limit heat leakage when the extractor is not operating. It opens due to the pressure of the air.



Reja frontal extraplana Slimline front grille



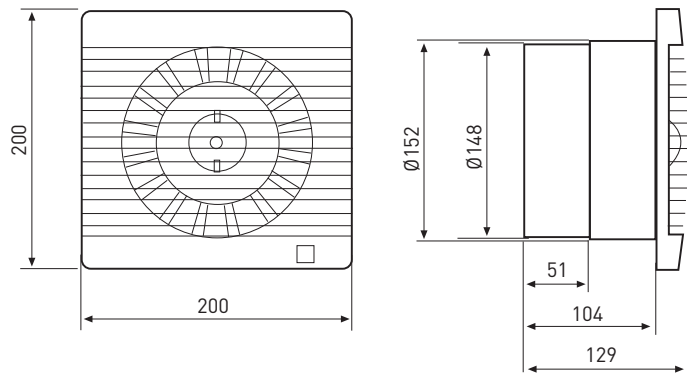
Extractores adecuados para instalar en estancias de 15 a 25 m².
Fans suitable to install at places between 15 and 25 m².

características técnicas / technical characteristics

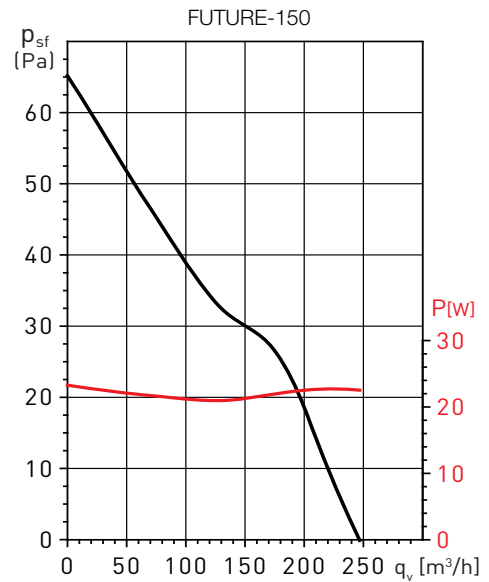
Modelo Model	Velocidad Speed (r.p.m.)	Potencia absorbida máx. Max. absorbed power (W)	Tensión Voltage (V) 50 Hz	Nivel de presión sonora Sound pressure level (dB(A))*	Caudal máximo Maximum airflow (m ³ /h)	IP	Diámetro Ø duct (mm)	Peso Weight (kg)
FUTURE-150	2240	23	230	46	250	Class II / IPX4	150	1,44

* Nivel de presión sonora, medida en campo libre a 1,5 metros / Sound pressure level measured at 1,5 m at free air conditions

dimensiones (mm) / dimensions (mm)



curva característica / performance curve



accesorios / accessories



GSA-150
Conducto flexible
de aluminio.
Flexible aluminium
ducting.



GRA-150
Reja exterior
de aluminio.
Aluminium exterior
grille.



PER-160W
Persiana de
sobrepresión.
Back draft shutter.



REB
Reguladores
electrónicos
monofásicos.
Single phase electronic
speed controllers.



RODIN, S.A.U.
Pompeu Fabra, 57
175 08570 Torelló · Barcelona