

PHILIPS

Lighting



HF-REGULATOR II για λαμπτήρες TL-D

HF-R 258 TL-D EII 220-240V 50/60Hz

Ηλεκτρονικό ρυθμιστικό μπάλαστ υψηλής συχνότητας, που χρησιμοποιεί το αναλογικό πρωτόκολλο (1-10 V) για λαμπτήρες TL-D. Το μπάλαστ έχει σχεδιαστεί κυρίως για εφαρμογή σε εσωτερικούς χώρους. Για υπαίθριες εφαρμογές, το φωτιστικό πρέπει να είναι τουλάχιστον Κατηγορίας I και πρέπει να είναι επαρκώς προστατευμένο από το νερό και τη σκόνη. Η εγκατάσταση πρέπει επίσης να διαθέτει προστασία από υπερτάσεις που προκαλούνται από κεραυνούς ή οποιαδήποτε άλλη απαραίτητη προστασία του ηλεκτρικού κυκλώματος επιβάλλεται σε τέτοιες τυπικές εγκαταστάσεις και εφαρμογές.

Δεδομένα Προϊόντων

Χαρακτηριστικά ηλεκτρικής λειτουργίας	
Τάση εισόδου	220 έως 240 V
Line Frequency	50 to 60 Hz
Συχνότητα εισόδου	50 έως 60 Hz
Ένταση ρεύματος διαρροής γείωσης (μέγ.)	0,5 mA
Πλάτος έντασης ρεύματος εκκίνησης	0,40 ms
Μέγιστη ένταση ρεύματος εκκίνησης (μέγ.)	45 A
Αρ. προϊόντων ανά MCB (16 A Τύπου B) (ονομ.)	12

Καλωδίωση	
Ακροδέκτες εισόδου τύπου βύσματος	WAGO 251, βύσμα γενικής χρήσης [Κατάλληλο και για τις δύο αυτόματες καλωδιώσεις (ALF και ADS) και για τη χειροκίνητη καλωδίωση]
Ακροδέκτες εξόδου τύπου βύσματος	WAGO 251, βύσμα γενικής χρήσης [Κατάλληλο και για τις δύο αυτόματες καλωδιώσεις (ALF και ADS) και για τη χειροκίνητη καλωδίωση]

Θερμοκρασία	
Εύρος θερμοκρασίας περιβάλλοντος	+10 °C έως +50 °C

Συστήματα ελέγχου και ρύθμιση της έντασης	
Διασύνδεση ελέγχου	1-10V

Μηχανικά εξαρτήματα και Περιβλημα	
Περιβλημα	L 360x30x21

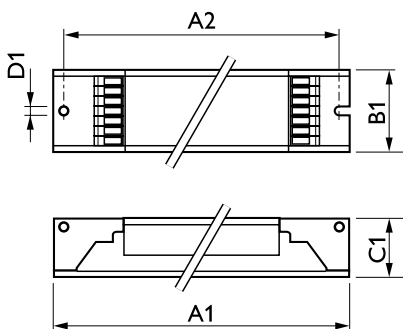
Έγκριση και Εφαρμογή	
Βαθμός προστασίας από τις εισροές	IP20 [Με προστασία για δάχτυλα]
Δείκτης ενεργειακής απόδοσης	A1 BAT
Πρότυπο ασφαλείας	IEC 61347-2-3
Περιβαλλοντικό πρότυπο	ISO 14001
Σημάνσεις εγκρίσεων	Σήμανση CE Πιστοποίηση ENEC Πιστοποίηση VDE-EMV

HF-REGULATOR II για λαμπτήρες TL-D

Στοιχεία προϊόντος	
Full EOC	871150091019630
Όνομα παραγγελίας προϊόντος	HF-R 258 TL-D EII 220-240V 50/60Hz
Κωδικός παραγγελίας	91019630
Τοπικός κωδικός	HFR-258
Αριθμητής - Ποσότητα ανά συσκευασία	1
Αριθμητής SAP - Πακέτα ανά εξωτερικό κουτί	12
Αρ. υλικού (12NC)	913700609566

Πλήρες όνομα προϊόντος	HF-R 258 TL-D EII 220-240V 50/60Hz
EAN/UPC - Κιβώπο	8711500910202
Υπολογισμένη περιγραφή τοπικού κωδικού B2B	HFR-258
EAN/UPC - Προϊόν/Θήκη	8711500910196

Σχεδιάγραμμα διαστάσεων



Product	D1	C1	A1	A2	B1
HF-R 258 TL-D EII 220-240V 50/60Hz	4,2 mm	22 mm	360 mm	350 mm	30 mm

