



# Προβολέας Ledinaire

## BVP154 LED52/840 PSU 50W VWB MDU CE

LED module 5000 lm - 840 neutral white - Power supply unit -  
Γωνία πολύ ευρείας δέσμης 100° - Movement detection unit

Αυτή η δημοφιλής γκάμα άμεσα διαθέσιμων φωτιστικών για φωτισμό διάχυσης χαρακτηρίζεται από τα πρότυπα υψηλής ποιότητας της Philips και την ανταγωνιστική της τιμή. Αξιοπίστο, ενεργειακά αποδοτικό και σε προσιτή τιμή, το Ledinaire αποτελεί την ιδανική λύση για μια ευρεία γκάμα εφαρμογών φωτισμού εξωτερικού χώρου, όπως είναι ο φωτισμός προσόψεων κτιρίων και καταστημάτων, διαφημιστικών πινακίδων, υπόγειων διαβάσεων και κήπων.

### δεδομένα Προϊόντων

Γενικές πληροφορίες		Τεχνικός φωτισμός	
Κωδικός σειράς λαμπτήρων	LED50 [ LED module 5000 lm]	Περίοδος εγγύησης	3 years
Χρώμα πηγής φωτός	840 neutral white	Τύπος οπτικού συστήματος εξωτερικού χώρου	Γωνία πολύ ευρείας δέσμης 100°
Αντικαταστάσιμη πηγή φωτός	Ναι	Σταθερή φωτεινότητα	No
Αριθμός οργάνων	-	Αρ. προϊόντων ανά MCB (16 A Τύπου B)	47
Όργανο ενάυσης/μονάδα τροφοδοσίας/μετατροπέας	PSU [ Power supply unit]	Συμβατότητα με την οδηγία RoHS της ΕΕ	Ναι
Διάταξη οδήγησης, περιλαμβάνεται	Όχι	Τύπος εξοπλισμού LED	LED
Τύπος καλύμματος/φακού οπτικού συστήματος	GC [ Clear glass]	<b>Λειτουργία και ηλεκτρικά συστήματα</b>	
Διάχυση φωτεινής δέσμης φωτιστικού	100°	Τάση εισόδου	220 to 240 V
Ενσωματωμένος έλεγχος	MDU [ Movement detection unit]	Συχνότητα εισόδου	50 ή 60 Hz
Διασύνδεση ελέγχου	-	Αρχική κατανάλωση ισχύος CLO	- W
Σύνδεση	Flying leads/wires	Μέση κατανάλωση ισχύος CLO	- W
Καλώδιο	Cable 1.0 m without plug (C1K)		
Κατηγορία προστασίας IEC	Safety class I (I)		
Σήμανση ευφλεκτότητας	NO [ -]		
Σήμανση CE	CE mark		
Σήμανση ENEC	-		

## Προβολέας Ledinaire

Τελική κατανάλωση ισχύος CLO	- W
Ρεύμα εκκίνησης	0,9 A
Χρόνος εκκίνησης	0,01088 ms
Συντελεστής ισχύος (ελάχ.)	0.9

### Συστήματα ελέγχου και ρύθμιση της έντασης

Δυνατότητα ρύθμισης της έντασης φωτισμού	Όχι
--	-----

### Μηχανικά εξαρτήματα και περιβλήμα

Υλικό περιβλήματος	Aluminum die-cast
Υλικό ανακλαστήρα	Polycarbonate
Υλικό οπτικού συστήματος	Polycarbonate
Υλικό καλύμματος/φακού οπτικού συστήματος	Glass
Υλικό στερέωσης	Χάλυβας
Εξάρτημα στήριξης	MBA [ Mounting bracket adjustable]
Σχήμα καλύμματος/φακού οπτικού συστήματος	Flat
Φινίρισμα καλύμματος/φακού οπτικού συστήματος	Clear
Συνολικό μήκος	236 mm
Συνολικό πλάτος	38 mm
Συνολικό ύψος	249 mm
Ενεργό εμβαδόν προβολής	0,048 m <sup>2</sup>
Χρώμα	Aluminum and gray
Διαστάσεις (Ύψος x Πλάτος x Βάθος)	249 x 38 x 236 mm (9.8 x 1.5 x 9.3 in)

### Έγκριση και εφαρμογή

Βαθμός προστασίας από τις εισροές	IP65 [ Dust penetration-protected, jet-proof]
Κωδικός προστασίας από μηχαν. κρούσεις	IK07 [ 2 J reinforced]
Προστασία από υπέρταση (σε κοινή/διαφορική λειτουργία)	Επίπεδο προστασίας από υπέρταση έως 2 kV kV

### Αρχική απόδοση (συμβατή με IEC)

Αρχική φωτεινή ροή (ροή συστήματος)	5250 lm
-------------------------------------	---------

Ανοχή φωτεινής ροής	+/-10%
Αρχική απόδοση φωτιστικού LED	105 lm/W
Αρχ. διόρθ. θερμοκρασίας χρώματος	4000 K
Αρχ. δείκτης χρωματικής απόδοσης	80
Αρχική χρωματικότητα	<7 SDCM
Αρχική ισχύς εισόδου	50 W
Ανοχή κατανάλωσης ισχύος	+/-10%
Ανοχή αρχ. δείκτη χρωματικής απόδοσης	+/-2

### Απόδοση με την πάροδο του χρόνου (συμβατή με IEC)

Ποσοστό αστοχίας εξοπλισμού ελέγχου για μέση ωφέλιμη διάρκεια ζωής 50.000 ωρών	10 %
Διατήρηση φωτεινής ροής για μέση ωφέλιμη διάρκεια ζωής* 50.000 ωρών	L70

### Συνθήκες εφαρμογής

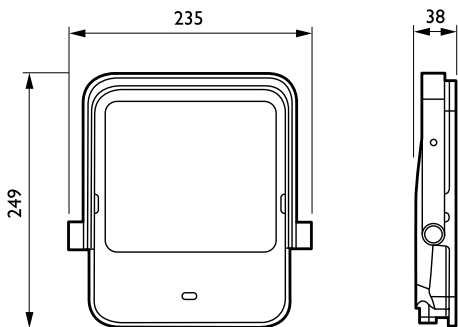
Εύρος θερμοκρασίας περιβάλλοντος	-25 to +40 °C
Μέγιστο επίπεδο ρύθμισης έντασης	Not applicable

### Στοιχεία προϊόντος

Πλήρης κωδικός προϊόντος	871016333136299
Όνομα παραγωγέας προϊόντος	BVP154 LED52/840 PSU 50W VWB MDU CE
EAN/UPC	8710163331362
Κωδικός παραγωγέας	33136299
Τοπικός κωδικός	BV154L50U8450VD
Αριθμητής - Ποσότητα ανά συσκευασία	1
Αριθμητής SAP - Πακέτα ανά εξωτερικό κουτί	6
Αρ. υλικού (12NC)	911401733382
Καθαρό βάρος (τεμάχιο)	1,500 kg



### Σχεδιάγραμμα διαστάσεων



BVP154 LED52/840 PSU 50W VWB MDU CE

