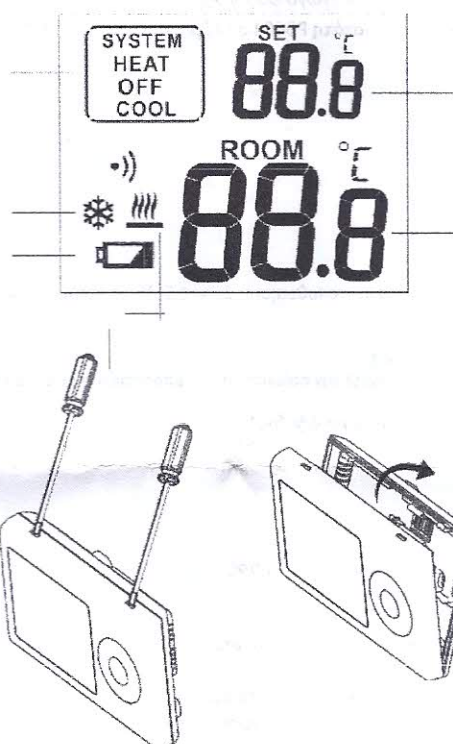


EMOS Θερμοστάτης P5604



www.emos.eu



ΕΛ | Θερμοστάτης

Ο θερμοστάτης P5604 έχει σχεδιαστεί για τον έλεγχο των συστημάτων θέρμανσης και κλιματισμού.

Σημαντικό

- Πριν από την πρώτη χρήση, διαβάστε προσεκτικά το εγχειρίδιο λειτουργίας για το θερμοστάτη, καθώς επίσης και το λέβητα ή τον κλιματισμό.
- Απενεργοποιήστε την παροχή ρεύματος πριν την εγκατάσταση του θερμοστάτη!
- Η εγκατάσταση πρέπει να πραγματοποιείται από ένα εξειδικευμένο άτομο!
- Κατά την εγκατάσταση, ακολουθήστε τα ισχύοντα πρότυπα.

Τεχνικές προδιαγραφές:

Αντίσταση φορτίου: Μέγ. 230 V AC; 6 A για φορτίο αντίστασης . 2 A για επαγωγική φόρτιση

Ακρίβεια ρολογιού : ± 60 δευτερόλεπτα / μήνα

Μέτρηση θερμοκρασίας: 0 ° C έως 40 ° C με ακρίβεια ανάλυσης 0,1 ° C ± 1 ° C στους 20 ° C

Ρύθμιση θερμοκρασίας : 5 ° C έως 35 ° C σε αυξήσεις 0,5 ° C

Διαφορά θερμοκρασίας : 0,2 ° C

Θερμοκρασία λειτουργίας: 0 ° C έως 40 ° C

Θερμοκρασία αποθήκευσης: -20 ° C έως 60 ° C

Τροφοδοσία : 2 × 1.5 V μπαταρίες AAA (LR6)

Αξεσουάρ: 2 βίδες, 2 βύσματα τοίχου

Διαστάσεις και βάρος: 30 × 120 × 75 mm. 125 g

Οθόνη Περιγραφή (Βλ. Εικ. 1)

- 1 - Λειτουργία
- 2 - Λειτουργία ψύξης
- 3 - Ένδειξη χαμηλής μπαταρίας
- 4 - Η τρέχουσα θέση θερμοκρασίας
- 5 - Η θερμοκρασία δωματίου
- 6 - Λειτουργία θέρμανσης

Διαδικασία για την αφαίρεση του μπροστινού μέρους του θερμοστάτη (βλέπε σχήμα 2)

Εμφάνιση οπίσθιου φωτισμού

Πατώντας τον τροχό ελέγχου ενεργοποιείται ο οπίσθιος φωτισμός της οθόνης για 10 δευτερόλεπτα.

ΕΓΚΑΤΑΣΤΑΣΗ

Προειδοποίηση:

Πριν από την αντικατάσταση του θερμοστάτη, αποσυνδέστε το σύστημα θέρμανσης / κλιματισμού από την κύρια μονάδα του διαμερίσματος. Αυτό θα αποτρέψει πιθανό τραυματισμό από ηλεκτρικό ρεύμα.

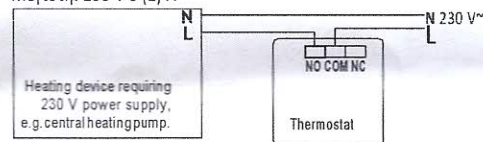
Εγκατάσταση θερμοστάτη

Το πίσω μέρος του θερμοστάτη φέρει 4 ανοίγματα για την τοποθέτηση επάνω σε έναν τοίχο. Χρησιμοποιήστε τις περικαλυμμένες βίδες και τα βύσματα τοίχου για να τοποθετήσετε το θερμοστάτη.

Διάγραμμα συνδεσμολογίας

Διάγραμμα σύνδεσης τάσης για τη σύνδεση με το θερμοστάτη P5604 σε έναν λέβητα με «NO» εξόδο:

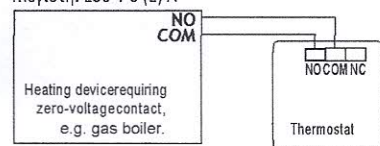
Μέγιστη: 230 V 6 (2) A



* Όταν συνδέετε μια συσκευή για ψύξη, συνδέστε το «L» αγωγό φάσης προς το «NC» τερματικό.

Σχέδιο σύνδεσης μηδενικής τάσης για σύνδεση θερμοστάτη P5604 σε λέβητα με έξοδο "NO":

Μέγιστη: 230 V 6 (2) A



Έναρξη λειτουργίας

1. Αφαιρέστε το μπροστινό τμήμα του θερμοστάτη και τοποθετήστε 2 x 1,5 V μπαταρίες AAA. Χρησιμοποιείτε μόνο αλκαλικές μπαταρίες, όχι επαναφορτιζόμενες.
 2. Αντικαταστήστε το μπροστινό μέρος του θερμοστάτη.
 3. Ο θερμοστάτης έχει ενεργή οθόνη και είναι σε λειτουργία.
- Αν ο θερμοστάτης δεν λειτουργεί σωστά, παρακαλούμε ελέγξτε την πολικότητα των μπαταριών ή αν είναι επαρκώς φορτισμένες.

Επιλογή τρόπου λειτουργίας (θέρμανση, ψύξη, θερμοκρασία κατάψυξης)

1. Πατήστε και κρατήστε πατημένο τον τροχό ελέγχου για 5 δευτερόλεπτα για να εισαγάγετε τις ρυθμίσεις λειτουργίας.
2. Γυρίστε τον τροχό ελέγχου για να επιλέξετε μία από τις ακόλουθες λειτουργίες:
 - A. ΘΕΡΜΑΝΣΗ (σύστημα θέρμανσης)
 - B. OFF (αντιψυκτική θερμοκρασία των 7 ° C)
 - Γ. ΨΥΞΗ (σύστημα ψύξης)
3. Πατήστε τον τροχό ελέγχου για να επιβεβαιώσετε την επιλογή σας .

Συντήρηση

Το προϊόν έχει σχεδιαστεί για να παρέχει χωρίς προβλήματα την υπηρεσία για πολλά χρόνια, αν χρησιμοποιηθεί σωστά. Εδώ είναι μερικές συμβουλές για τη σωστή λειτουργία:

- Διαβάστε προσεκτικά το εγχειρίδιο πριν χρησιμοποιήσετε αυτό το προϊόν.
- Να μην εκθέτετε το προϊόν σε άμεση ηλιακή ακτινοβολία, ακραίο κρύο και υγρασία, και ξαφνικές αλλαγές στη θερμοκρασία. Αυτό θα μειώσει την ακρίβεια της ανίχνευσης.
- Να μην τοποθετείτε το προϊόν σε σημεία επιρρεπή σε δονήσεις και κραδασμούς - αυτά μπορεί να προκαλέσουν βλάβη.
- Να μην εκθέτετε το προϊόν σε υπερβολική δύναμη, επιπτώσεις, σκόνη, υψηλές θερμοκρασίες ή υγρασία - αυτά μπορεί να προκαλέσει δυσλειτουργία, μικρότερη διάρκεια ζωής της μπαταρίας, βλάβη σε μπαταρίες και παραμόρφωση των πλαστικών μερών.
- Να μην εκθέτετε το προϊόν σε βροχή ή υψηλή υγρασία, πτώση ή νερό.
- Να μην το τοποθετείτε σε φλόγα, π.χ. ένα αναμμένο κερί, κ.λπ.
- Να μην τοποθετείτε το προϊόν σε χώρους με ανεπαρκή ροή αέρα.
- Να μην πειράζετε τα εσωτερικά ηλεκτρικά κυκλώματα του προϊόντος - κάτι τέτοιο μπορεί να βλάψει το προϊόν και αυτόματα να ακυρώσει την εγγύηση. Το προϊόν θα πρέπει μόνο να επισκευαστεί από έναν εξειδικευμένο επαγγελματία.
- Για να καθαρίσετε το προϊόν, χρησιμοποιήστε ένα ελαφρά βρεγμένο μαλακό πανί. Να μην χρησιμοποιείτε διαλύτες ή καθαρισμού παράγοντες - που θα μπορούσε να χαράξει τα πλαστικά μέρη και να προκαλέσουν διάβρωση του τα ηλεκτρικά κυκλώματα.
- Να μην βυθίζετε το προϊόν σε νερό ή άλλα υγρά.
- Στην περίπτωση βλάβης ή ελαττώματος του το προϊόν, μην εκτελείτε καμία επισκευή από μόνη σας.
- Αυτή η συσκευή δεν προορίζεται για χρήση από άτομα (συμπεριλαμβανομένων παιδιών) των οποίων οι φυσικές, αισθητηριακές ή διανοητικές αναπηρίες ή των οποίων η έλλειψη της πείρας ή γνώσεων αποτρέπει τους από τη χρήση αυτή με ασφάλεια. Τα παιδιά πρέπει πάντα να εποπτεύονται και δεν πρέπει να παίζουν με τη συσκευή.

Να μην απορρίπτετε το προϊόν ή τις μπαταρίες μετά το τέλος της ζωής τους. Η σωστή διάθεση του προϊόντος θα βοηθήσει να αποτρέψει αρνητικές επιπτώσεις στην ανθρώπινη υγεία και το περιβάλλον. Η ανακύκλωση των υλικών βοηθά στη διατήρηση των φυσικών πόρων. Για περισσότερες πληροφορίες σχετικά με την ανακύκλωση αυτού του προϊόντος, επικοινωνήστε με τη δημοτική αρχή, την οργάνωση για την επεξεργασία οικιακών απορριμμάτων ή το σημείο της πώλησης, όπου μπορείτε αγοράσατε το προϊόν.

ΠΡΟΣΟΧΗ: Τα περιεχόμενα αυτού του εγχειριδίου μπορεί να αλλάξουν χωρίς προηγούμενη ειδοποίηση - λόγω για την εκτύπωση των περιορισμών, τα σύμβολα που εμφανίζονται μπορεί να διαφέρουν ελαφρώς από εκείνους για την οθόνη - το περιεχόμενο της αυτό το εγχειρίδιο μπορεί να μην είναι αναπα- duced χωρίς να του κατασκευαστή άδεια.

Μια δήλωση της συμμόρφωσης έχει ήδη εκδοθεί για αυτό το προϊόν. Εγχειρίδιο μπορεί να βρεθεί στη διεύθυνση:
<http://www.emos.eu/download>