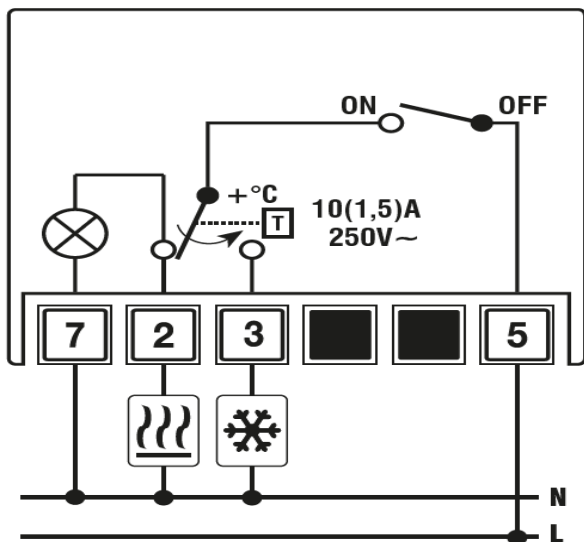




ΣΥΝΔΕΣΜΟΛΟΓΙΑ

KLIMA SI



ΣΥΝΔΕΟΥΜΕ ΤΟΝ ΑΚΡΟΔΕΚΤΗ 5 ΜΕ ΦΑΣΗ 230 VOLT.

ΣΤΟΝ ΑΚΡΟΔΕΚΤΗ 7 ΣΥΝΔΕΟΥΜΕ ΤΟΝ ΟΥΔΕΤΕΡΟ.

ΑΝ ΕΠΙΘΥΜΟΥΜΕ ΛΕΙΤΟΥΡΓΙΑ ΘΕΡΜΑΝΣΗΣ ΤΟΤΕ ΧΡΗΣΙΜΟΠΟΙΟΥΜΕ ΤΟΝ ΑΚΡΟΔΕΚΤΗ 2.

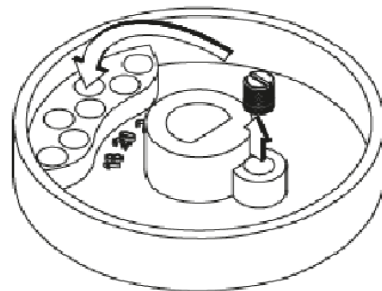
ΑΝ ΕΠΙΘΥΜΟΥΜΕ ΛΕΙΤΟΥΡΓΙΑ ΨΥΞΗΣ ΧΡΗΣΙΜΟΠΟΙΟΥΜΕ ΤΟΝ ΑΚΡΟΔΕΚΤΗ 3.

ΟΔΗΓΙΕΣ ΧΡΗΣΗΣ

ΒΑΖΟΥΜΕ ΤΟΝ ΔΙΑΚΟΠΤΗ ΣΤΗ ΘΕΣΗ ON. ΡΥΘΜΙΖΟΥΜΕ ΤΗΝ ΘΕΡΜΟΚΡΑΣΙΑ ΠΟΥ ΕΠΙΘΥΜΟΥΜΕ ΠΕΡΙΣΤΡΕΦΟΝΤΑΣ ΤΟ ΠΟΝΤΕΣΙΟΜΕΤΡΟ.

ΓΙΑ ΝΑ ΠΕΡΙΟΡΙΣΟΥΜΕ ΤΟ ΠΕΔΙΟ ΡΥΘΜΙΣΗΣ ΚΑΝΟΥΜΕ ΤΑ ΠΑΡΑΚΑΤΟ:

- Α) ΑΠΟΜΟΝΩΝΟΥΜΕ ΤΗ ΓΡΑΜΜΗ ΤΡΟΦΟΔΟΣΙΑΣ.
- Β) ΑΦΑΙΡΟΥΜΕ ΤΟ ΠΛΑΙΣΙΟ ΑΠΟ ΤΟ ΠΟΝΤΕΣΙΟΜΕΤΡΟ.
- Γ) ΤΟΠΟΘΕΤΟΥΜΕ ΤΟ ΔΕΙΚΤΗ ΟΡΙΟΥ ΣΤΟ ΠΕΡΙΒΛΗΜΑ ΤΟΥ ΠΟΝΤΕΣΙΟΜΕΤΡΟΥ ΟΠΩΣ ΔΕΙΧΝΕΙ Η ΕΙΚΟΝΑ ΔΕΞΙΑ.
- Δ) ΒΑΖΟΥΜΕ ΞΑΝΑ ΤΟ ΠΛΑΙΣΙΟ ΤΟΥ ΠΟΝΤΕΣΙΟΜΕΤΡΟΥ



ΔΙΑΣΤΑΣΕΙΣ

