

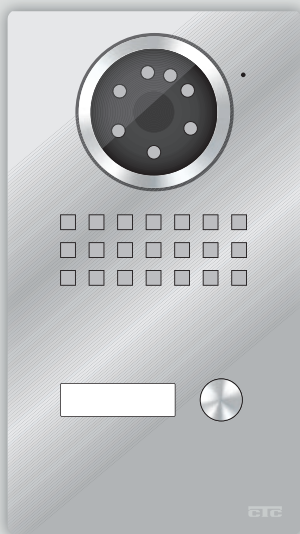


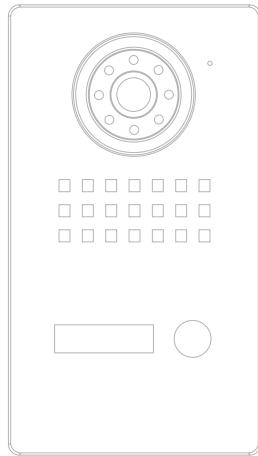
ΚΙΤ ΘΥΡΟΤΗΛΕΟΡΑΣΗΣ 2 ΚΑΛΩΔΙΩΝ

BUS 2Κ ΚΙΤ

ΕΓΧΕΙΡΙΔΙΟ ΜΠΟΥΤΟΝΙΕΡΑΣ

ΓΙΑ ΜΟΝΟΚΑΤΟΙΚΙΑ Η ΔΙΠΛΟΚΑΤΟΙΚΙΑ



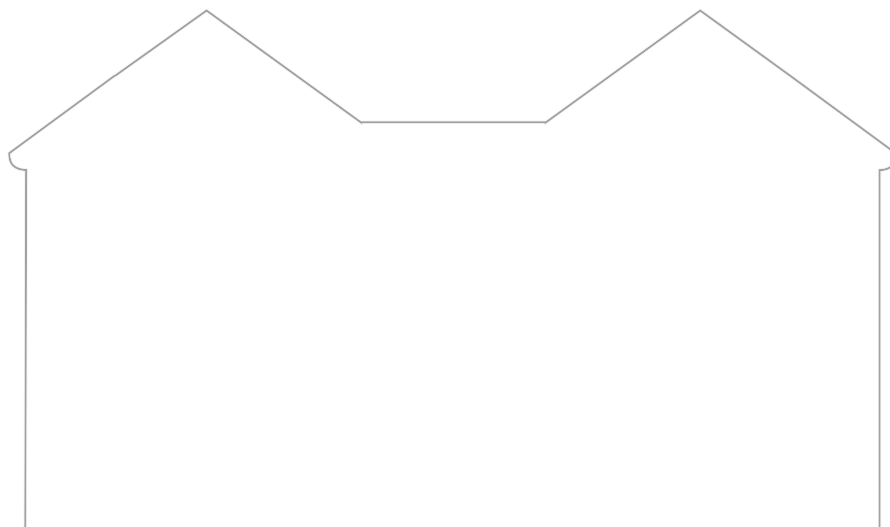


etc
electronic



ΠΕΡΙΕΧΟΜΕΝΑ

ΠΕΡΙΓΡΑΦΗ ΠΡΟΪΟΝΤΟΣ	4
ΧΑΡΑΚΤΗΡΙΣΤΙΚΑ	4
ΤΟΠΟΘΕΤΗΣΗ ΣΥΣΚΕΥΗΣ.....	4
ΛΕΙΤΟΥΡΓΙΕΣ ΠΛΗΚΤΡΩΝ ΚΑΙ ΟΔΗΓΙΕΣ ΧΡΗΣΗΣ	5
ΔΙΑΓΡΑΜΜΑ ΣΥΝΔΕΣΗΣ.....	12
ΤΕΧΝΙΚΑ ΧΑΡΑΚΤΗΡΙΣΤΙΚΑ.....	14



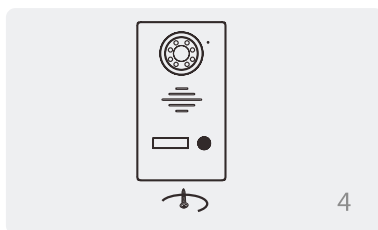
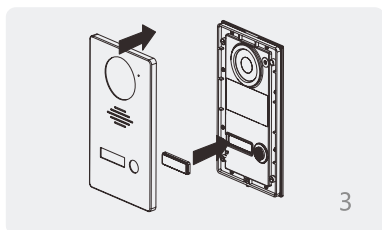
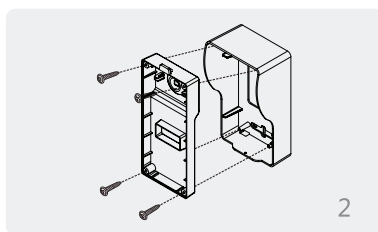
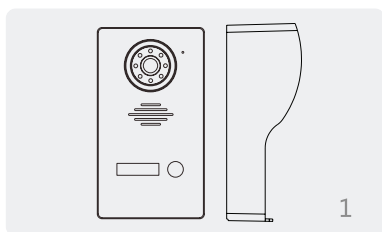
ΠΕΡΙΓΡΑΦΗ ΠΡΟΪΟΝΤΟΣ

Νέα αντιβανδαλιστική μπουτονιέρα της CTC για το σύστημα 2 καλωδίων μονοκατοικίας και διπλοκατοικίας. Έχει ενσωματωμένη κάμερα υψηλής ευκρίνειας για άριστη οπτική επαφή με την είσοδο, μπορεί να ενεργοποιήσει 2 κλειδαριές και είναι ιδανική για εξωτερική χρήση.

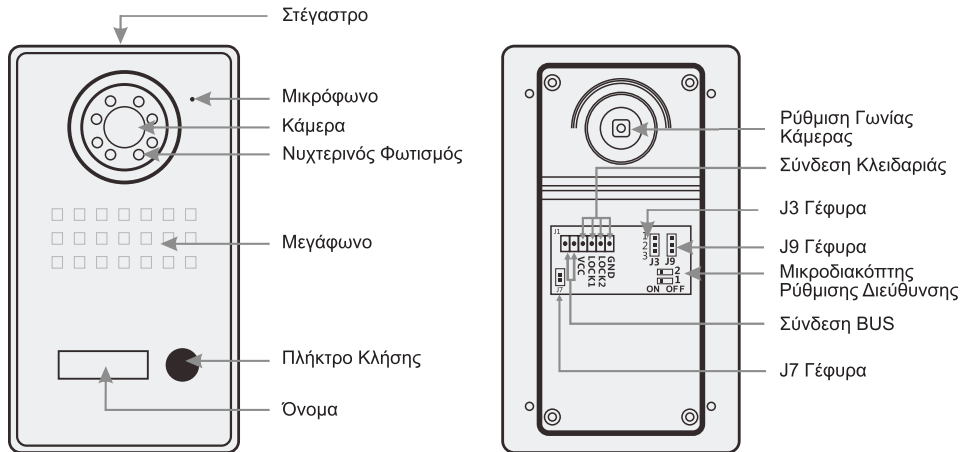
ΧΑΡΑΚΤΗΡΙΣΤΙΚΑ

1. Απευθείας κλήση προς τις εσωτερικές συσκευές
2. Μπλέ φωτισμός στα πλήκτρα
3. Ήχος επιβεβαίωσης κατά την κλήση
4. Ρυθμιζόμενη γωνία κάμερας και νυχτερινή λήψη
5. Δυνατότητα ρύθμισης του χρόνου ανοίγματος της κλειδαριάς (3 ή 5 δευτερόλεπτα)
6. Σύνδεση 2 καλωδίων χωρίς πολικότητα

ΤΟΠΟΘΕΤΗΣΗ ΣΥΣΚΕΥΗΣ



ΛΕΙΤΟΥΡΓΙΕΣ ΠΛΗΚΤΡΩΝ ΚΑΙ ΟΔΗΓΙΕΣ ΧΡΗΣΗΣ

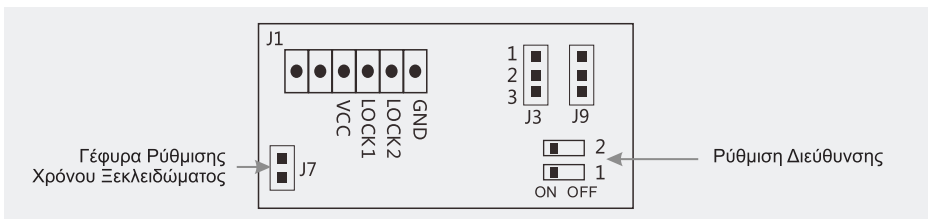


1.Κλήση της εσωτερικής συσκευής

Όταν ο επισκέπτης πιέσει το πλήκτρο της μπουτονιέρας θα ενεργοποιηθεί η θυροτηλεόραση ,θα ακούσετε τον ήχο κλήσης και θα αποκτήσετε οπτική επαφή με την είσοδο. Για να απαντήσετε την κλήση πιεστέ το πλήκτρο **ΟΜΙΛΙΑ** όπως αναφέρετε και στη εγχειρίδιο χρήσης της θυροτηλεόρασης σας.

2.Ρύθμιση διεύθυνσης της μπουτονιέρας

Έως 4 μπουτονιέρες μπορούν να συνδεθούν στο σύστημα. Κάθε μπουτονιέρα που συνδέεται στο σύστημα πρέπει να έχει μια μοναδική διεύθυνση.Χρησιμοποιείστε τους μικροδιακοπτες NO.1 και NO.2 για να ρυθμίσετε την διεύθυνση της μπουτονιέρας.



 ON	ID=0, Διεύθυνση NO.1 μπουτονιέρας, Bit1: OFF, Bit 2: OFF
 ON	ID=1, Διεύθυνση NO.2 μπουτονιέρας, Bit1: ON, Bit 2: OFF
 ON	ID=2, Διεύθυνση NO.3 μπουτονιέρας, Bit1: OFF, Bit 2: ON
 ON	ID=3, Διεύθυνση NO.4 μπουτονιέρας, Bit1: ON, Bit 2: ON

3. Ρύθμιση ανοίγματος κλειδαριάς

3.1 Η μπουτονιέρα μπορεί να συνδεθεί και με μαγνητική και με ηλεκτρική κλειδαριά

3.2 Η τάση ξεκλειδώματος είναι 12V DC, και η ένταση 300mA όταν η λειτουργία γίνεται από την τάση του συστήματος.

3.3 Υπάρχουν 2 τρόποι ξεκλειδώματος, είτε με εξωτερικό τροφοδοτικό είτε με την τάση του συστήματος.

3.4 Ρύθμιση χρόνου ξεκλειδώματος

Ο χρόνος ξεκλειδώματος μπορεί να ρυθμιστεί από την εξωτερική μονάδα είτε 3 δευτερόλεπτα είτε 5 δευτερόλεπτα. Τοποθετήστε τη γέφυρα στην θέση J7 για να ορίσετε τον χρόνο στα 3 δευτερόλεπτα. Αφαιρέστε την γέφυρα από την θέση J7 για να οριστείτε τον χρόνο στα 7 δευτερόλεπτα.

3.5 Ρύθμιση λειτουργίας ξεκλειδώματος

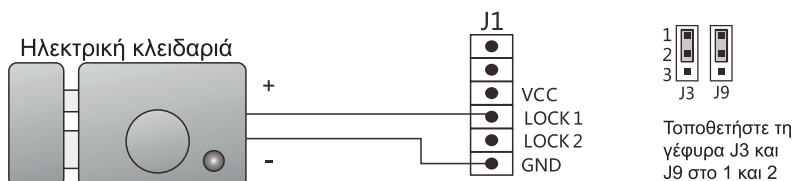
Υπάρχουν 2 λειτουργίες ξεκλειδώματος.

Λειτουργία ανοιχτής επαφής (normal open): Για να έχετε λειτουργία ανοιχτής επαφής (ηλεκτρικής κλειδαριάς) τοποθετείστε την γέφυρα στα πίνες 1,2 του J9.

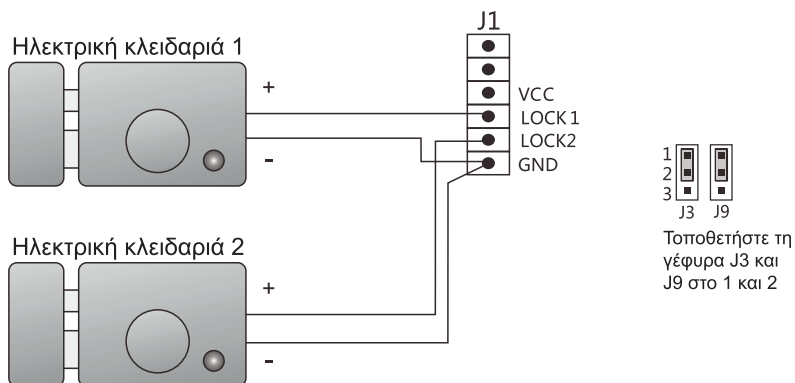
Λειτουργία κλειστής επαφής (normal close) : Για να έχετε λειτουργία κλειστής επαφής (ηλεκτρομαγνητικές κλειδαριές) τοποθετήστε την γέφυρα στα πίνες 2,3 του J9.

3.6 Πώς να συνδέσετε τις κλειδαριές

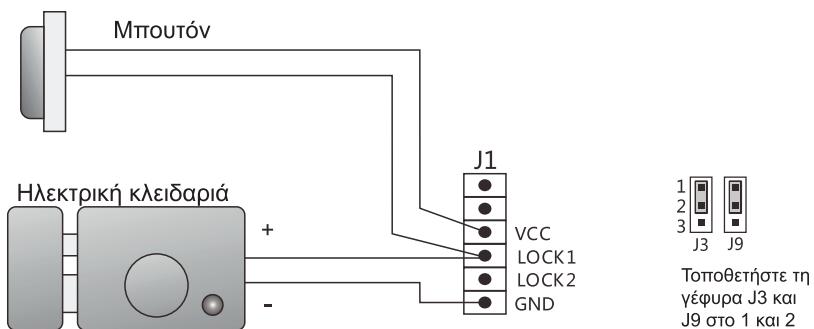
3.6.1 Σύνδεση ηλεκτρικής κλειδαριάς με τάση 12V DC από το σύστημα



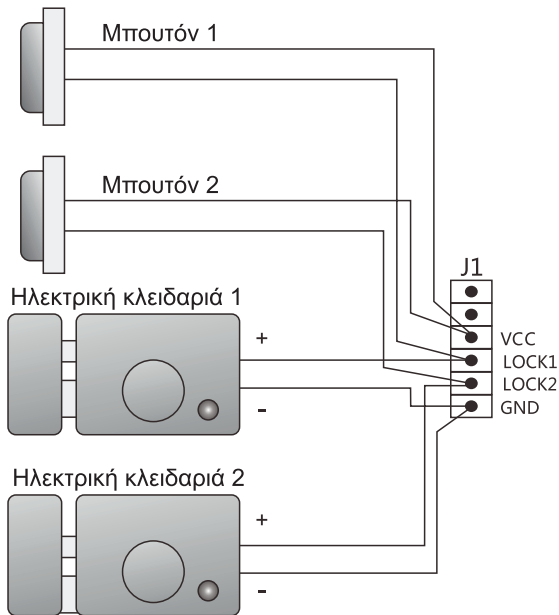
3.6.2 Σύνδεση 2 ηλεκτρικών κλειδαριών με τάση 12V DC από το σύστημα



3.6.3 Σύνδεση ηλεκτρικής κλειδαριάς με τάση 12 V DC από το σύστημα και παράλληλη χρήση μπουτόν

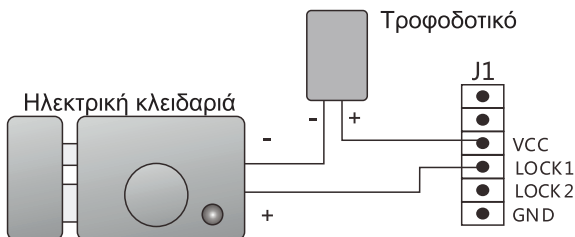


3.6.4 Σύνδεση 2 ηλεκτρικών κλειδαριών με τάση 12 V DC από το σύστημα και παράλληλη χρήση 2 μπουτόν.



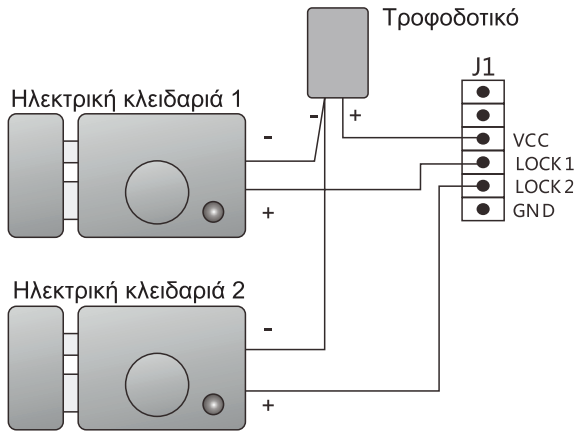
Τοποθετήστε τη γέφυρα J3 και J9 στο 1 και 2

3.6.5 Σύνδεση ηλεκτρικής κλειδαριάς με χρήση ανεξάρτητου τροφοδοτικού.



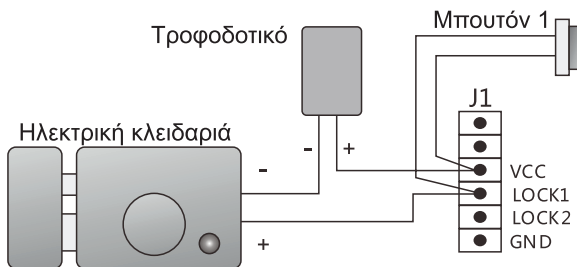
- Τοποθετήστε την γέφυρα J3 στο 2 και 3
- Τοποθετήστε την γέφυρα J9 στο 1 και 2

3.6.6 Σύνδεση 2 ηλεκτρικών κλειδαριών με χρήση ανεξάρτητου τροφοδοτικού.



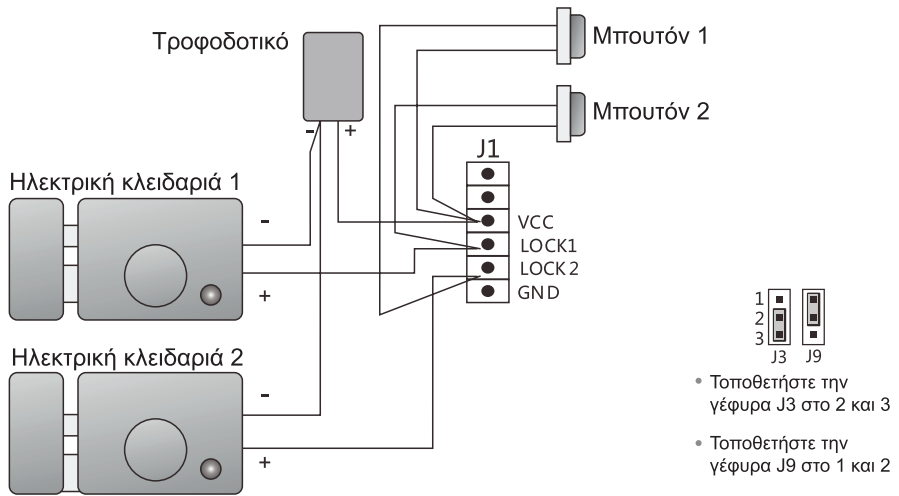
- Τοποθετήστε την γέφυρα J3 στο 2 και 3
- Τοποθετήστε την γέφυρα J9 στο 1 και 2

3.6.7 Σύνδεση ηλεκτρικής κλειδαριάς με χρήση ανεξάρτητου τροφοδοτικού και παράλληλη χρήση μπουτόν.

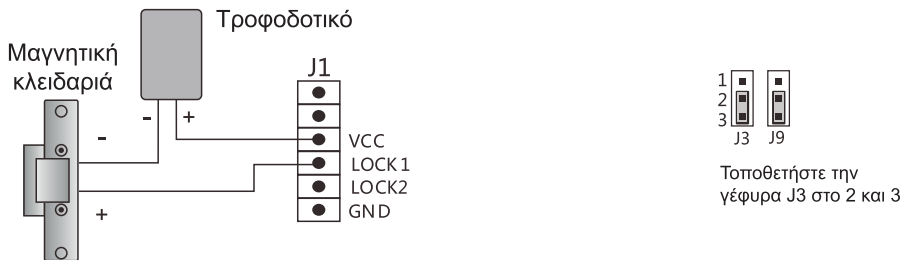


- Τοποθετήστε την γέφυρα J3 στο 2 και 3
- Τοποθετήστε την γέφυρα J9 στο 1 και 2

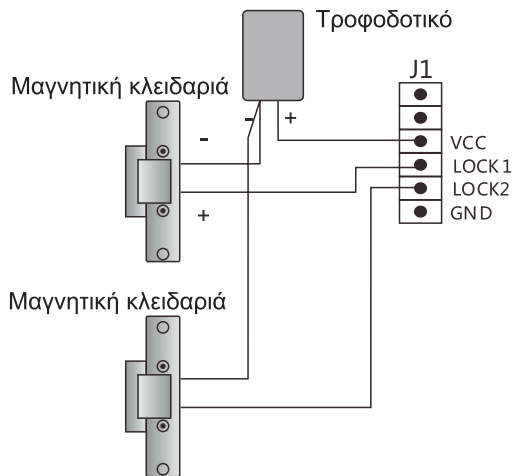
3.6.8 Σύνδεση 2 ηλεκτρικών κλειδαριών με χρήση ανεξάρτητου τροφοδοτικού και παράλληλη χρήση μπουτόν.



3.6.9 Σύνδεση μαγνητικής κλειδαριάς με χρήση ανεξάρτητου τροφοδοτικού



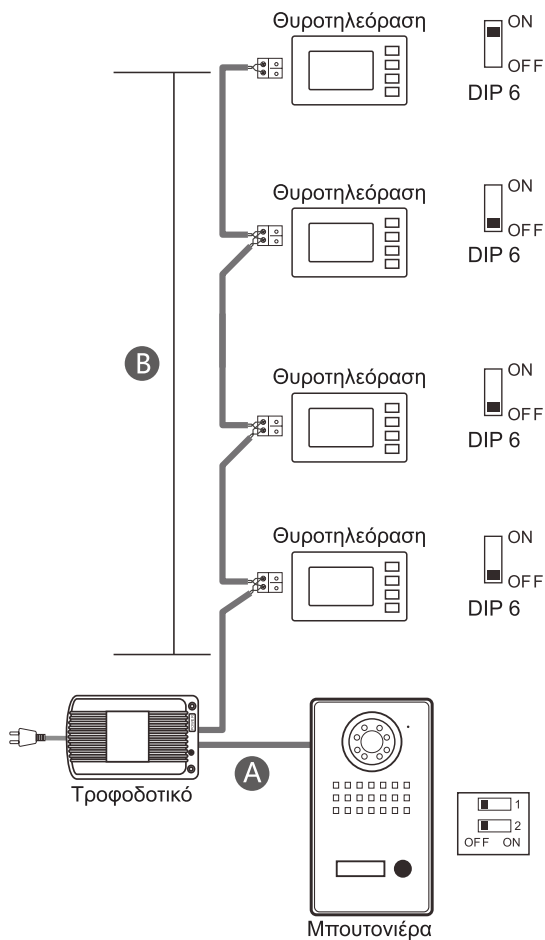
3.6.10 Σύνδεση 2 μαγνητικών κλειδαριών με χρήση ανεξάρτητου τροφοδοτικού



Τοποθετήστε την
γέφυρα J3 στο 2 και 3

ΔΙΑΓΡΑΜΜΑ ΣΥΝΔΕΣΗΣ

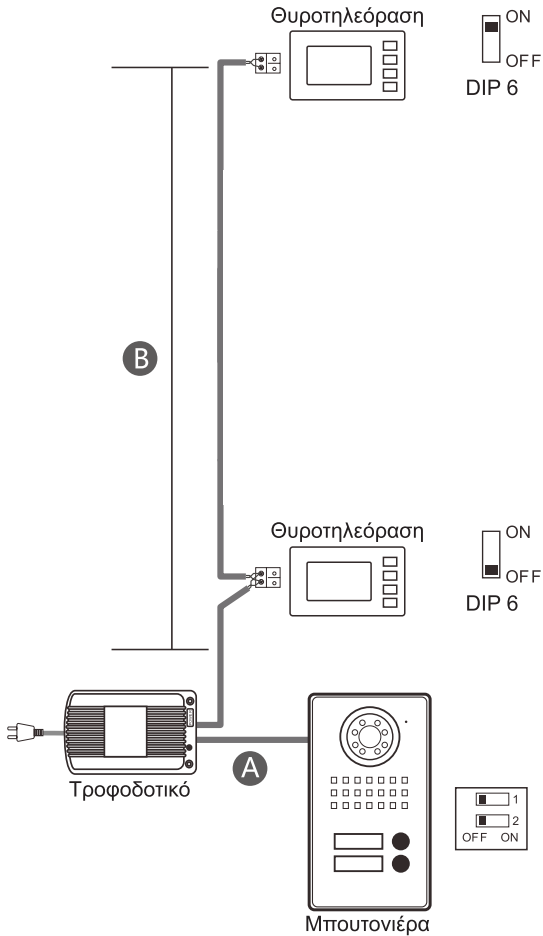
A. Σύνδεση για Μονοκατοικία



Διάμετρος και διατομή καλωδίων		
	A	B
0.5mm ²	30 μέτρα	40 μέτρα
1.0mm ²	30 μέτρα	50 μέτρα
1.5mm ²	30 μέτρα	70 μέτρα

Σημείωση: Το τροφοδοτικό του KIT 2 καλωδίων μπορεί να υποστηρίξει μέχρι 5 συσκευές. (π.χ. μία μπουτονιέρα και 4 μόνιτορ ή 2 μπουτονιέρες και 3 μόνιτορ κ.τ.λ.) Κάθε διαμέρισμα μπορεί να έχει παράλληλα μέχρι 4 μόνιτορ.

B. Σύνδεση για Διπλοκατοικία



Διάμετρος και διατομή καλωδίων		
	A	B
0.5mm ²	30 μέτρα	40 μέτρα
1.0mm ²	30 μέτρα	50 μέτρα
1.5mm ²	30 μέτρα	70 μέτρα

Σημείωση: Το τροφοδοτικό του ΚΙΤ 2 καλωδίων μπορεί να υποστηρίξει μέχρι 5 συσκευές. (π.χ. μία μπουτονιέρα και 4 μόνιτορ ή 2 μπουτονιέρες και 3 μόνιτορ κ.τ.λ.) Κάθε διαμέρισμα μπορεί να έχει παράλληλα μέχρι 4 μόνιτορ.

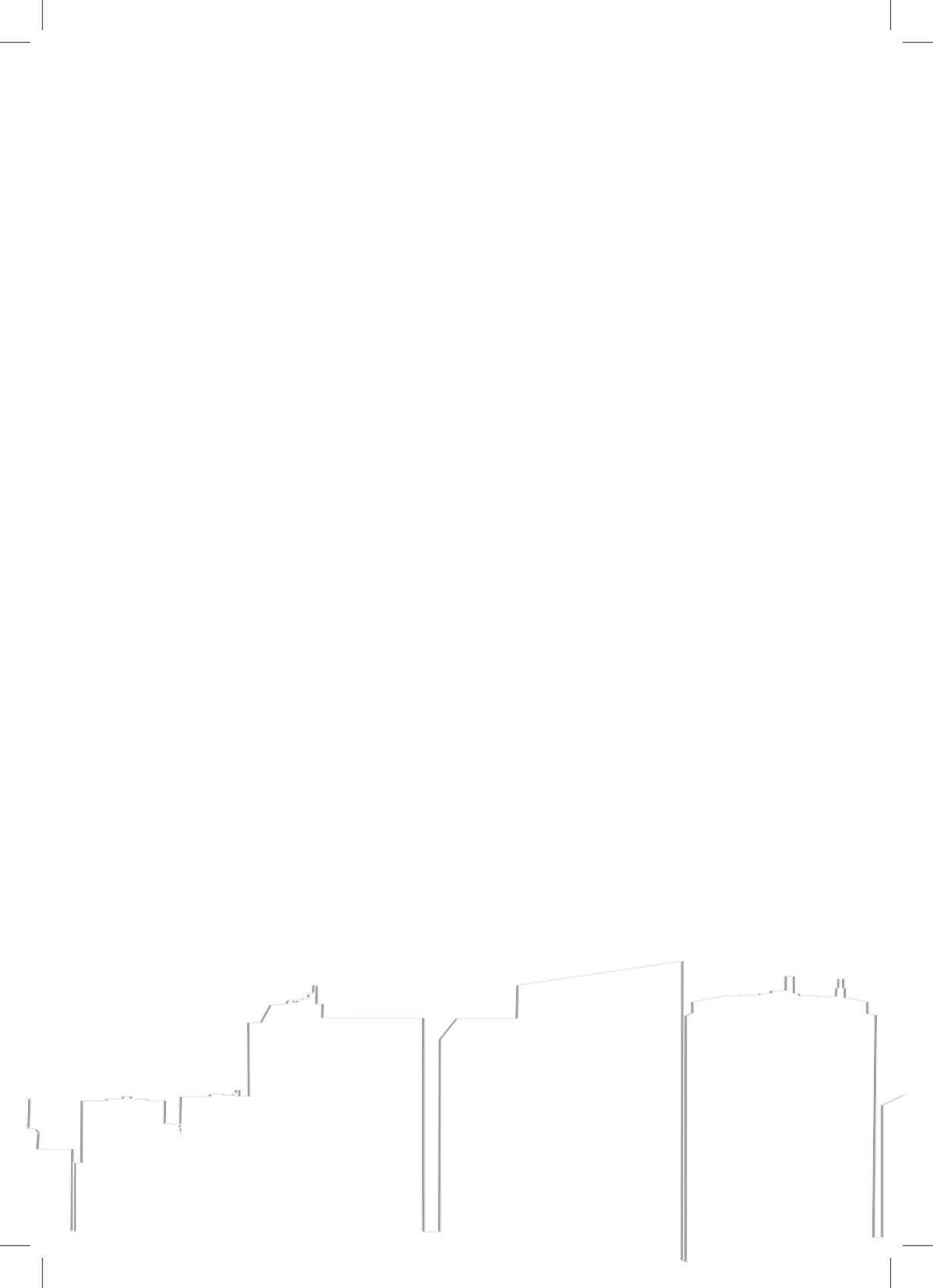
ΤΕΧΝΙΚΑ ΧΑΡΑΚΤΗΡΙΣΤΙΚΑ

Υλικό	Αλουμίνιο	Χρόνος Ομιλίας	60s
Τάση λειτουργίας	DC 24V	Ελάχιστο φώς	0.1 LUX
Συχνότητα λειτουργίας	<200mA	Οπτική γωνία	ρυθμιζόμενη
Σταθερή συχνότητα	<100mA	Θερμοκρασία λειτουργίας	-20°C ~ +40°C
Έξοδος Video	10MHz-15MHz 2Vpp	Εγκατάσταση	χωνευτή ή επίτοιχη
Κάμερα	CMOS	Ανάλυση	500 TV line
Διαστάσεις Συσκευής			
εξωτερικές διαστάσεις	200(H) x 112(W) x 43.6(D)mm		
χωνευτές διαστάσεις	184(H) x 94(W) x 40(D)mm		
στέγαστρο	208.07(H) x 121.36(W) x 78.79(D)mm		



ETC

 electronic



www.ctc-electronic.com

Version 1.0

