

ΤΙΜΟΚΑΤΑΛΟΓΟΣ

2022

ΙΟΥΛΙΟΣ

 **DanLux**<sup>®</sup>  
ENERGY CONTROL





05

ΔΙΟΝ (DN)  
(ΚΛΑΣΗ ΙΙ & ΚΛΑΣΗ Ι)



08

ΔΙΟΝ  
ΕΓΧΡΩΜΟΙ



14

ΝΕΜΕΑ (NM)



17

ΠΕΛΛΑ (PEL & ΑΕΙ)  
(ΚΛΑΣΗ ΙΙ & ΚΛΑΣΗ Ι)



Επίτοιχοι Πίνακες Διανομής



25

ΟΛΥΝΘΟΣ (LT)



30

ΣΙΝΔΟΣ (SND)

Χωνευτοί Πίνακες Διανομής



# ΧΡΗΜΑΤΙΣΤΗΡΙΑ

## ➤ Το όραμά μας...

Η διαχρονική υπεροχή σε καινοτόμες και αξιόπιστες λύσεις στη διαχείριση ηλεκτρικής ενέργειας

## ➤ Η αποστολή μας...

Παραγωγή και διακίνηση προϊόντων προστιθέμενης αξίας με ανάλογα ανταποδοτικά οφέλη για τον τελικό χρήστη

## ➤ Διαχρονική αξία!

## ΠΛΗΡΗΣ ΓΚΑΜΑ ΠΙΝΑΚΩΝ ΔΙΑΝΟΜΗΣ *PILUX*

➤ ΣΙΝΔΟΣ  
SND  
2-4-8-12-18-24  
36-54 θέσεις  
IP30, IP41, IP65



➤ ΟΛΥΝΘΟΣ  
LT  
12-24-36  
θέσεις  
IP30



➤ ΠΕΛΛΑ  
AEL-PEL  
12-24-36-48  
72-96 θέσεις  
IP30



➤ ΔΙΟΝ  
DN  
12-24-36-48  
θέσεις  
IP30



➤ ΚΑΛΥΜΜΑΤΑ  
6 θέσεων

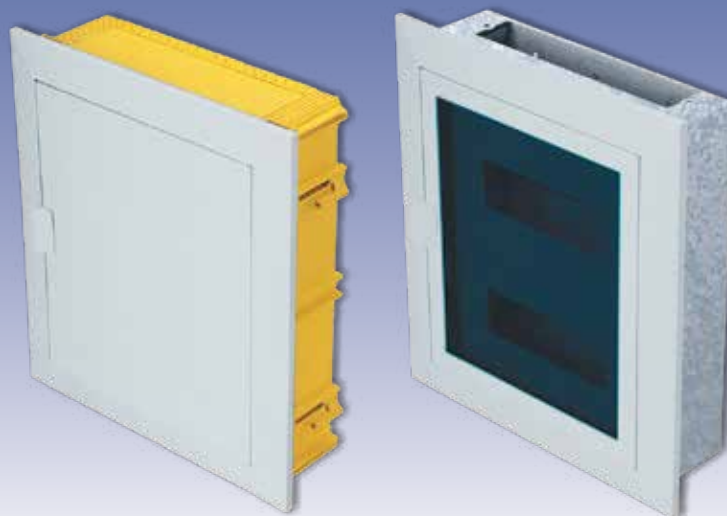


### Για κάθε εφαρμογή...

- Εξωτερικοί και χωνευτοί πίνακες για βιομηχανικές, εμπορικές, οικιακές εγκαταστάσεις
- Βάση εντοίχισης από πλαστική ύλη ή λαμαρίνα
- Ειδική έκδοση για ψευδότοιχους
- Εναλλασσόμενες προσόψεις
- Καλύμματα κενών θέσεων αυτομάτων ασφαλειών



## Χωνευτοί Πίνακες Διανομής ΔΙΟΝ (DN)



Οι πίνακες της σειράς **ΔΙΟΝ** είναι κατάλληλοι για χωνευτή τοποθέτηση σε τοίχους ή σε ψευδοτοιχούς.

Η πρόσοψη των πινάκων χαρακτηρίζεται από τις λοξές διαγώνιες ανάγλυφες γραμμές στις γωνίες του πλαισίου και είναι κατασκευασμένη από σιδηρολαμαρίνα, βαμμένη με ηλεκτροστατική βαφή λευκού χρώματος. Αν απαιτείται από την εφαρμογή, η πρόσοψη μπορεί να επαναχρωματιστεί για να ταιριάζει με οποιαδήποτε διακόσμηση. Η σειρά **ΔΙΟΝ** παραδίδεται με πόρτες οι οποίες ανοίγουν προς τα δεξιά ή προς τα αριστερά και μπορούν να είναι ολόλευκες ή με διάφανο πλαστικό παράθυρο.

Στην σειρά **ΔΙΟΝ** υπάρχουν πλήθος χαρακτηριστικών τα οποία μειώνουν το τελικό κόστος της εγκατάστασης. Η σχάρα στήριξης αυτομάτων ασφαλειών, με τη δυνατότητα περιστροφής της, επιτρέπει την διόρθωση της καθετότητας της πρόσοψης σε περίπτωση στραβής εντοίχισης του κιβωτίου. Επίσης, η σχάρα στήριξης αυτομάτων ασφαλειών μπορεί να αφαιρεθεί ώστε να διευκολυνθεί η συμμάτωση, ενώ παράλληλα παρέχεται αρκετός χώρος κάτω από αυτήν για το πέρασμα των καλωδίων.

Η πρόσοψη εφάπτεται τέλεια στον τοίχο, ακόμα και στην περίπτωση που το κιβώτιο εντοίχιστεί βαθύτερα μέχρι και 18mm από ότι πρέπει.

Οι πίνακες με κλάση προστασίας II της σειράς **ΔΙΟΝ** έχουν πλαστικό κιβώτιο εντοίχισης και προσφέρουν πρόσθετα πλεονεκτήματα τα οποία διευκολύνουν ακόμα περισσότερο την διαδικασία εγκατάστασης:

- α) Ειδικά εξαρτήματα στήριξης του κιβωτίου στον τοίχο με την βοήθεια των οποίων απλοποιείται πάρα πολύ η διαδικασία εγκατάστασης.
- β) Η πάνω και η κάτω πλευρά των κιβωτίων είναι προσθαφαιρούμενες, με αποτέλεσμα να διευκολύνεται το πέρασμα των καλωδίων μέσα στον πίνακα.
- γ) Οι προσθαφαιρούμενες πλευρές είναι προχαραγμένες έτσι ώστε να κόβονται ακριβώς τα τμήματα που είναι απαραίτητα για να περνάνε μέσα στο κιβώτιο τα καλώδια και οι σωλήνες, χωρίς να μένουν άλλα κενά.
- δ) Στο πάνω και στο κάτω μέρος του κιβωτίου υπάρχουν διαμορφωμένες προεξοχές, πάνω στις οποίες γίνεται η πρόσδεση των εξερχόμενων και εισερχόμενων καλωδίων και σωλήνων.
- ε) Υπάρχουν προχαραγμένα ανοίγματα εισόδου καλωδίων και σωλήνων στο πάνω και κάτω μέρος του πυθμένα του κιβωτίου, όπως επίσης και στις πλάγιες πλευρές του.

Η ειδική έκδοση της σειράς **ΔΙΟΝ**, με κλάση προστασίας II, η οποία είναι κατάλληλη για τοποθέτηση σε ψευδοτοιχούς ξυλοσανίδας και γυψοσανίδας, ξεχωρίζει από το κίτρινο χρώμα του κιβωτίου. Το κιβώτιο αυτό είναι κατασκευασμένο από αυτοσβεννύμενη πλαστική ύλη. Μαζί με τα κιβώτια αυτού του τύπου παρέχονται και ειδικά κυλινδρικά εξαρτήματα για την στήριξή τους σε ψευδοτοιχούς διάφορων παχών.

## Χωνευτοί Πίνακες Διανομής ΔΙΟΝ (DN)

IP30 EN 62208 CE □ □  
Προστασία UV

Κωδικός	Περιγραφή	Τύπος Κλεμών	Σειρές	Θέσεις	Συσκ/σία	Τιμή (€)
---------	-----------	--------------	--------	--------	----------	----------

### ΜΕΤΑΛΛΟΠΛΑΣΤΙΚΟΙ ΧΩΝΕΥΤΟΙ ΠΙΝΑΚΕΣ (ΚΛΑΣΗ II) ΜΕ ΛΕΥΚΗ ΠΟΡΤΑ



44351	1 DN 12 II	[12 TBC 8 + 8]	1	12	1	31,01
44352	2 DN 24 II	[12 TBC 14+14]	2	24	1	41,05
44353	3 DN 36 II	[12 TBC 22+22]	3	36	1	59,42
44354	3 DN 48 II	[16 TBC 28+28]	3	48	1	77,23

### ΜΕΤΑΛΛΟΠΛΑΣΤΙΚΟΙ ΧΩΝΕΥΤΟΙ ΠΙΝΑΚΕΣ (ΚΛΑΣΗ II) ΜΕ ΔΙΑΦΑΝΗ ΠΟΡΤΑ



44356	1 DN 12 TR II	[12 TBC 8 + 8]	1	12	1	29,92
44357	2 DN 24 TR II	[12 TBC 14+14]	2	24	1	40,69
44358	3 DN 36 TR II	[12 TBC 22+22]	3	36	1	58,87
44359	3 DN 48 TR II	[16 TBC 28+28]	3	48	1	76,52

### ΜΕΤΑΛΛΟΠΛΑΣΤΙΚΟΙ ΧΩΝΕΥΤΟΙ ΠΙΝΑΚΕΣ (ΚΛΑΣΗ II) ΜΕ ΛΕΥΚΗ ΠΟΡΤΑ ΓΙΑ ΨΕΥΔΟΤΟΙΧΟΥΣ



44516	1 DN 12 HW II	[12 TBC 8 + 8]	1	12	1	35,63
44517	2 DN 24 HW II	[12 TBC 14+14]	2	24	1	47,46
44518	3 DN 36 HW II	[12 TBC 22+22]	3	36	1	69,30
44519	3 DN 48 HW II	[16 TBC 28+28]	3	48	1	90,09

### ΜΕΤΑΛΛΟΠΛΑΣΤΙΚΟΙ ΧΩΝΕΥΤΟΙ ΠΙΝΑΚΕΣ (ΚΛΑΣΗ II) ΜΕ ΔΙΑΦΑΝΗ ΠΟΡΤΑ ΓΙΑ ΨΕΥΔΟΤΟΙΧΟΥΣ



44511	1 DN 12 TR HW II	[12 TBC 8 + 8]	1	12	1	34,08
44512	2 DN 24 TR HW II	[12 TBC 14+14]	2	24	1	46,64
44513	3 DN 36 TR HW II	[12 TBC 22+22]	3	36	1	68,04
44514	3 DN 48 TR HW II	[16 TBC 28+28]	3	48	1	88,45



IP30 EN 62208 CE □ □  
Προστασία UV

## Χωνευτοί Πίνακες Διανομής ΔΙΟΝ (DN)

Κωδικός	Περιγραφή	Τύπος Κλεμών	Σειρές	Θέσεις	Συσκ/σία	Τιμή (€)
---------	-----------	--------------	--------	--------	----------	----------

### ΜΕΤΑΛΛΙΚΟΙ ΧΩΝΕΥΤΟΙ ΠΙΝΑΚΕΣ (ΚΛΑΣΗ Ι) ΜΕ ΛΕΥΚΗ ΠΟΡΤΑ

44306	1 DN 12	[12 TBM 8 + 8]	1	12	1	33,14
44307	2 DN 24	[12 TBM 14+14]	2	24	1	45,36
44308	3 DN 36	[2x(12 TBM 14+14)]	3	36	1	64,23
44309	3 DN 48	[2x(16 TBM 14+14)]	3	48	1	83,22



### ΜΕΤΑΛΛΙΚΟΙ ΧΩΝΕΥΤΟΙ ΠΙΝΑΚΕΣ (ΚΛΑΣΗ Ι) ΜΕ ΔΙΑΦΑΝΗ ΠΟΡΤΑ

44301	1 DN 12 TR	[12 TBM 8 + 8]	1	12	1	32,59
44302	2 DN 24 TR	[12 TBM 14+14]	2	24	1	44,24
44303	3 DN 36 TR	[2x(12 TBM 14+14)]	3	36	1	63,40
44304	3 DN 48 TR	[2x(16 TBM 14+14)]	3	48	1	82,23





43155	Πλαστικά καλύμματα 6 κενών θέσεων (μπεζ)				100	0,74
43156	Πλαστικά καλύμματα 6 κενών θέσεων (λευκά)				100	0,48





## Έγχρωμοι Χωνευτοί Πίνακες Διανομής ΔΙΟΝ (DN)

IP30 EN 62208     
Προστασία UV

Κωδικός	Περιγραφή	Τύπος Κλεμών	Σειρές	Θέσεις	Συσκ/σία	Τιμή (€)
<b>ΜΕΤΑΛΛΙΚΟΙ ΧΩΝΕΥΤΟΙ ΠΙΝΑΚΕΣ (ΚΛΑΣΗ I) ΣΕ ΑΠΟΧΡΩΣΗ ΑΣΗΜΙ</b> <input type="checkbox"/>						
43606	1 DN 12 ασημί	[12 TBM 8 + 8]	1	12	1	36,98
43607	2 DN 24 ασημί	[12 TBM 14+14]	2	24	1	49,82
43608	3 DN 36 ασημί	[2x(12 TBM 14+14)]	3	36	1	72,67
43609	3 DN 48 ασημί	[2x(16 TBM 14+14)]	3	48	1	96,17



- Πλήρης τιμοκατάλογος κωδικών έγχρωμων πινάκων κατόπιν ζήτησεως.
- Δυνατότητα παράδοσης σε όλα τα χρώματα, χωρίς ποσοτικό περιορισμό.
- Δυνατότητα αντικατάστασης πλαισίου και πόρτας σε ήδη τοποθετημένους πίνακες, είτε κλάσης I είτε κλάσης II.
- Χρόνος παράδοσης εντός επτά ημερών.



ασημί



χρωμέ



σαμπανιζέ



μπρονζέ



γρανίτς



σαγρέ ζαχαρί



sefla



ανθρακί



μαύρο ματ






καφέ vege

Επιστροφές σε πίνακες με χρωματικούς κωδικούς, ΔΕΝ γίνονται δεκτές.



43616	Πλαίσιο και πόρτα κλειστή 1 DN 12 ασημί	1	18,74
43617	Πλαίσιο και πόρτα κλειστή 2 DN 24 ασημί	1	23,50
43618	Πλαίσιο και πόρτα κλειστή 3 DN 36 ασημί	1	29,44
43619	Πλαίσιο και πόρτα κλειστή 3 DN 48 ασημί	1	36,70



IP30 EN 62208   






Χωνευτοί Πίνακες Διανομής ΔΙΟΝ (DN)

ΕΞΑΡΤΗΜΑΤΑ ΠΙΝΑΚΩΝ ΔΙΑΝΟΜΗΣ ΔΙΟΝ




Κωδικός	Περιγραφή	Συσκ/σία	Τιμή (€)
43158	Πλαίσιο σκέτο 1 DN 12	1	8,38
43159	Πλαίσιο σκέτο 2 DN 24	1	11,08
43160	Πλαίσιο σκέτο 3 DN 36	1	13,83
43593	Πλαίσιο σκέτο 3 DN 48	1	17,14
43072	Πόρτα λευκή πλήρης 1 DN 12	1	8,48
43073	Πόρτα λευκή πλήρης 2 DN 24	1	10,78
43074	Πόρτα λευκή πλήρης 3 DN 36	1	13,10
43075	Πόρτα λευκή πλήρης 3 DN 48	1	17,14
43585	Πόρτα διάφανη πλήρης 1 DN 12 TR	1	8,01
43586	Πόρτα διάφανη πλήρης 2 DN 24 TR	1	10,18
43587	Πόρτα διάφανη πλήρης 3 DN 36 TR	1	12,38
43588	Πόρτα διάφανη πλήρης 3 DN 48 TR	1	16,18
43589	Τζάμι σκέτο 1 DN 12 TR	1	1,21
43590	Τζάμι σκέτο 2 DN 24 TR	1	3,14
43591	Τζάμι σκέτο 3 DN 36 TR	1	4,59
43592	Τζάμι σκέτο 3 DN 48 TR	1	6,16
43261	Μετωπική πλήρης 1 DN 12	1	6,93
43262	Μετωπική πλήρης 2 DN 24	1	8,00
43263	Μετωπική πλήρης 3 DN 36	1	8,59
43264	Μετωπική πλήρης 3 DN 48	1	11,29
43030	Κιβώτια πλαστικά 1 DN-PEL 12	1	5,44
43031	Κιβώτια πλαστικά 2 DN-PEL 24	1	8,58
43032	Κιβώτια πλαστικά 3 DN-PEL 36	1	10,87
43033	Κιβώτια πλαστικά 4 DN-PEL 48	1	13,41
43001	Κιβώτια μεταλλικά 1 DN-AEL 12	1	16,19
43002	Κιβώτια μεταλλικά 2 DN-AEL-NM 24	1	19,26
43003	Κιβώτια μεταλλικά 3 DN-AEL-NM 36	1	22,88
43142	Κιβώτια μεταλλικά 3 DN-AEL 48	1	32,36



**ΕΞΑΡΤΗΜΑΤΑ ΠΙΝΑΚΩΝ ΔΙΑΝΟΜΗΣ ΔΙΟΝ**

Κωδικός	Περιγραφή	Συσκ/σία	Τιμή (€)
	43093 Βάσεις (σχάρα) 1 DN-LT 12	1	4,01
	43094 Βάσεις (σχάρα) 2 DN-LT 24	1	6,83
	43095 Βάσεις (σχάρα) 3 DN-LT 36	1	8,99
	43091 Βάσεις (σχάρα) 3 DN 48	1	12,46
	40942 Βάση πλαστική κλεμών με κλέμες [12 TBC 8 + 8]	1	8,32
	40946 Βάση πλαστική κλεμών με κλέμες [12 TBC 14+14]	1	11,29
	40950 Βάση πλαστική κλεμών με κλέμες [12 TBC 22+22]	1	18,41
	40951 Βάση πλαστική κλεμών με κλέμες [18 TBC 28+28]	1	21,03
	40208 Βάση μεταλλική κλεμών με κλέμες [12 TBM 8 + 8]	1	9,00
	40212 Βάση μεταλλική κλεμών με κλέμες [12 TBM 14+14]	1	11,83
	40236 Βάση μεταλλική κλεμών με κλέμες [16 TBM 14+14]	1	12,50
	43167 Χερούλι πόρτας DN λευκό	1	0,44
	43166 Εξάρτημα συγκράτησης χερουλιού DN λευκό	1	0,32
	43144 Πλαστικά καλύμματα μεταλλικών κιβωτίων EL-DN 12 θέσεων	1	1,28
	43152 Πλαστικά μπράτσα στήριξης πλαστικών κιβωτίων DN-PEL	1	0,44
	43192 Βίδες πλαστικές Φ6Χ31 για μετωπική DN	1	0,32
	43254 Κινητή πλευρά πλαστικού κιβωτίου DN-PEL	1	1,28
	43139 Παξιμάδια με βίδες M5 8Χ8Χ2,5	1	0,21
43185 Ελατήρια M4, 5Χ18,5 για άξονες	1	0,21	
	10409 Άξονας για 1 DN-NM 12	1	0,98
	10411 Άξονας για 2 DN-NM 24	1	1,12
	10413 Άξονας για 3 DN-NM 36	1	1,25
	10414 Άξονας για 3 DN 48	1	1,39
	43154 Κύλινδροι στήριξης πλαστικού κιβωτίου HW σε κούφια τοιχώματα + βίδες	1	0,60
	43043 Αυτοκόλλητο σήμανσης 12 θέσεων	1	0,19
	43044 Αυτοκόλλητο σήμανσης 16 θέσεων	1	0,32



IP30 EN 62208   

## Χωνευτοί Πίνακες Διανομής ΔΙΟΝ (DN)

### ΕΞΑΡΤΗΜΑΤΑ ΠΙΝΑΚΩΝ ΔΙΑΝΟΜΗΣ ΔΙΟΝ

Κωδικός	Περιγραφή	Συσκ/σία	Τιμή (€)
43480	Χερούλι πόρτας στο χρώμα του πίνακα	1	0,52
43481	Εξάρτημα συγκράτησης χειρολίου DN στο χρώμα του πίνακα	1	0,38
43155	Πλαστικά καλύμματα 6 κενών θέσεων (μπεζ)	100	0,74
43156	Πλαστικά καλύμματα 6 κενών θέσεων (λευκά)	100	0,48
43102	Ορειχάλκινες κλέμες 4 επαφών με βίδες	1	1,31
43104	Ορειχάλκινες κλέμες 8 επαφών με βίδες	1	1,60
43106	Ορειχάλκινες κλέμες 14 επαφών με βίδες	1	2,18
43107	Ορειχάλκινες κλέμες 17 επαφών με βίδες	1	2,47
43108	Ορειχάλκινες κλέμες 22 επαφών με βίδες	1	2,77
43109	Ορειχάλκινες κλέμες 28 επαφών με βίδες	1	3,50

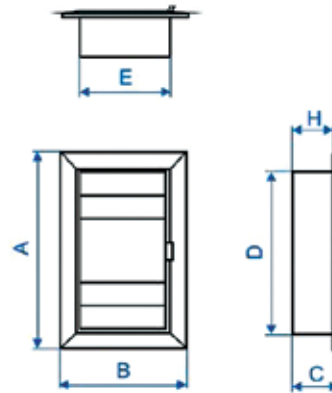


## Χωνευτοί Πίνακες Διανομής ΔΙΟΝ (DN)

IP30 EN 62208 CE □ □  
Προστασία UV

### Τεχνικά στοιχεία μεταλλοπλαστικών χωνευτών πινάκων διανομής 12-48 θέσεων αυτομάτων ασφαλειών (πάχους 17,5mm)




- Πλαστικό κιβώτιο εντοίχισης με προχαραγμένες θέσεις εισόδου-εξόδου καλωδίων. Για εγκατάσταση σε ψευδότοιχο κατάλληλοι είναι οι πίνακες με κίτρινο πλαστικό κιβώτιο εντοίχισης, κατασκευασμένο από αυτοσβεννύμενη πλαστική ύλη (GWT 850°C).
- Αποσπώμενη πάνω και κάτω πλευρά για άνετο πέρασμα των καλωδίων μέσα στο κιβώτιο.
- Βοηθητικά μπράτσα στήριξης του κιβωτίου κατά την εντοίχισή του.
- Προεξοχές στο πάνω και στο κάτω μέρος του κιβωτίου για την πρόσδεση καλωδίων και σωλήνων.
- Κλέμες εγκατεστημένες σε προσθαφαιρούμενες βάσεις.
- Σχάρα στήριξης αυτομάτων ασφαλειών που επιτρέπει την διόρθωση της καθετότητας της πρόσοψης και μπορεί να αφαιρεθεί από την θέση της χωρίς να ξεβιδωθούν εντελώς οι βίδες που την συγκρατούν.
- Πλαστικό μετωπικό κάλυμμα με ανοίγματα 46mm για την υποδοχή των αυτομάτων ασφαλειών.
- Η πρόσοψη αποτελείται από μεταλλικό πλαίσιο και πόρτα βαμμένα με ηλεκτροστατική βαφή σε λευκό χρώμα απόχρωσης RAL9003.
- Δυνατότητα τέλει εφαρμογής της πρόσοψης πάνω στον τοίχο ακόμα και σε περίπτωση βαθύτερης εντοίχισης μέχρι και 18mm.
- Η πόρτα διατίθεται και με πλαστικό διαφανές τζάμι πετρόλ απόχρωσης και μπορεί να τοποθετηθεί με τέτοιο τρόπο ώστε να ανοίγει από δεξιά ή από αριστερά.
- Δυνατότητα ένωσης πινάκων μεταξύ τους, με την βοήθεια ειδικών αποστατών.
- Κλάση προστασίας II.
- Κατηγορία προστασίας IP30 σύμφωνα με το πρότυπο EN60529.
- Ονομαστική τάση λειτουργίας 400VAC/50Hz.
- Δυνατότητα τοποθέτησης ασφαλειών με ύψος μέχρι 70mm.
- Ράγα στήριξης αυτομάτων ασφαλειών φάρδους 35mm σύμφωνα με το πρότυπο EN50022.
- Απόσταση μεταξύ των ραγών στήριξης αυτομάτων ασφαλειών 125mm.
- Διαθέσιμος χώρος 14mm κάτω από τις ράγες στήριξης αυτομάτων ασφαλειών για το πέρασμα των καλωδίων.
- Κλέμες ουδετέρου και γείωσης (PE/N), κατάλληλες για τοποθέτηση καλωδίων διατομής από 1,5mm<sup>2</sup> μέχρι 25mm<sup>2</sup>.



ΤΥΠΟΣ	ΔΙΑΣΤΑΣΕΙΣ (mm) ΠΡΟΪΟΝΤΟΣ						ΒΑΡΟΣ (Kg)
	A	B	C	D	E	H	
1 DN 12	205	320	104	190	290	90	1,50
2 DN 24	360	320	104	345	290	90	2,30
3 DN 36	490	320	104	475	290	90	3,10
3 DN 48	500	380	98	474	340	90	4,20



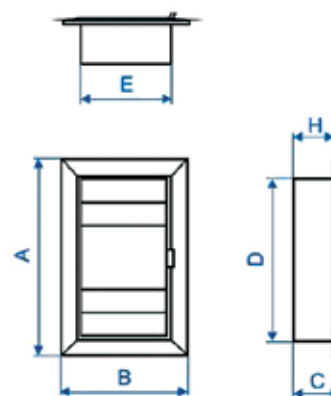


**IP30** EN 62208     
Προστασία UV

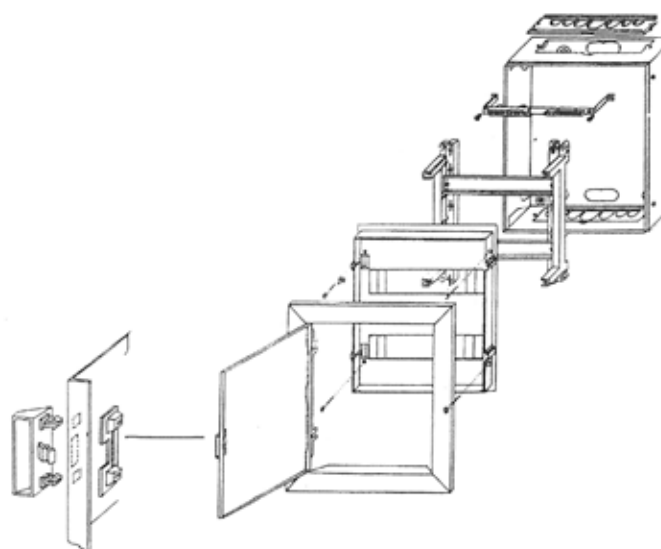
**Χωνευτοί Πίνακες Διανομής ΔΙΟΝ (DN)**

**Τεχνικά στοιχεία μεταλλικών χωνευτών πινάκων διανομής 12-48 θέσεων αυτομάτων ασφαλειών (πάχους 17,5mm)**


- Μεταλλικό κιβώτιο εντοίχισης από γαλβανισμένη σιδηρολαμαρίνα.
- Κλέμες τοποθετημένες στη θέση τους εντός του πίνακα.
- Σχάρα στήριξης αυτομάτων ασφαλειών που επιτρέπει την ελαφριά διόρθωση της θέσης της πρόσοψης του πίνακα σε περίπτωση στραβής τοποθέτησης του κιβωτίου στον τοίχο. Αφαιρείται από το κιβώτιο χωρίς να ξεβιδωθούν τελείως οι βίδες οι οποίες την συγκρατούν.
- Πλαστικό μετωπικό κάλυμμα με ανοίγματα 46mm για την υποδοχή των αυτομάτων ασφαλειών.
- Η πρόσοψη αποτελείται από μεταλλικό πλαίσιο και πόρτα βαμμένα με ηλεκτροστατική βαφή σε λευκό χρώμα απόχρωσης RAL9003.
- Δυνατότητα τέλει εφαρμογής της πρόσοψης πάνω στον τοίχο ακόμα και σε περίπτωση βαθύτερης εντοίχισης μέχρι και 18mm.
- Η πόρτα διατίθεται και με πλαστικό τζάμι πετρόλ απόχρωσης και μπορεί να τοποθετηθεί με τέτοιο τρόπο ώστε να ανοίγει από δεξιά ή από αριστερά.
- Κλάση προστασίας I.
- Κατηγορία προστασίας IP30 σύμφωνα με το πρότυπο EN60529.
- Ονομαστική τάση λειτουργίας 400VAC/50Hz.
- Δυνατότητα τοποθέτησης ασφαλειών με ύψος μέχρι 70mm.
- Ράγα στήριξης αυτομάτων ασφαλειών φάρδους 35mm σύμφωνα με το πρότυπο EN50022.
- Απόσταση μεταξύ των ραγών στήριξης αυτομάτων ασφαλειών 125mm.
- Διαθέσιμος χώρος 11mm κάτω από τις ράγες στήριξης αυτομάτων ασφαλειών για το πέρασμα των καλωδίων.
- Κλέμες ουδετέρου και γείωσης (PE/N), κατάλληλες για σύνδεση καλωδίων από 1,5 μέχρι 25mm<sup>2</sup>.



ΤΥΠΟΣ	ΔΙΑΣΤΑΣΕΙΣ (mm) ΠΡΟΪΟΝΤΟΣ						ΒΑΡΟΣ (Kg)
	A	B	C	D	E	H	
1 DN 12	205	320	98	174	280	84	1,90
2 DN 24	360	320	98	329	280	84	3,25
3 DN 36	490	320	98	464	280	84	4,25
3 DN 48	500	380	98	474	340	84	5,70



## Χωνευτοί Πίνακες Διανομής NEMEA (NM)



IP30 EN 62208    
 Προστασία UV



Κωδικός	Περιγραφή	Τύπος Κλεμών	Σειρές	Θέσεις	Συσκ/σία	Τιμή (€)
<b>ΜΕΤΑΛΛΙΚΟΙ ΜΕ ΔΙΑΦΑΝΗ ΠΟΡΤΑ</b> <input type="checkbox"/>						
44251	1 NM 12 TR	[12 TBM 8 + 8]	1	12	1	28,07
44252	2 NM 24 TR	[12 TBM 14+14]	2	24	1	36,59
44253	3 NM 36 TR	[12 TBM 14+14]	3	36	1	54,86



43155	Πλαστικά καλύμματα 6 κενών θέσεων (μπεζ)				100	0,74
43156	Πλαστικά καλύμματα 6 κενών θέσεων (λευκά)				100	0,48

IP30 EN 62208  **Χωνευτοί Πίνακες Διανομής NEMEA (NM)****ΕΞΑΡΤΗΜΑΤΑ ΠΙΝΑΚΩΝ ΔΙΑΝΟΜΗΣ NEMEA**

Κωδικός	Περιγραφή	Συσκ/σία	Τιμή (€)
44256	Μετωπική πλήρης 1 NM 12	1	11,56
44257	Μετωπική πλήρης 2 NM 24	1	13,49
44258	Μετωπική πλήρης 3 NM 36	1	18,20
44259	Πόρτα διάφανη πλήρης 1 NM 12 TR	1	3,09
44260	Πόρτα διάφανη πλήρης 2 NM 24 TR	1	6,05
44255	Πόρτα διάφανη πλήρης 3 NM 36 TR	1	8,87
44285	Σχάρα σκέτη 1 NM 12	1	2,93
44284	Σχάρα σκέτη 2 NM 24	1	3,90
44283	Σχάρα σκέτη 3 NM 36	1	5,98
43266	Κιβώτιο σκέτο 1 NM 12	1	16,19
43002	Κιβώτιο σκέτο 2 DN-AEL-NM 24	1	19,26
43003	Κιβώτιο σκέτο 3 DN-AEL-NM 36	1	22,88
40208	Βάση μεταλλική κλεμών με κλέμες [12 TBM 8 + 8]	1	9,00
40212	Βάση μεταλλική κλεμών με κλέμες [12 TBM 14+14]	1	11,83
10409	Άξονας για 1 DN-NM 12	1	0,98
10411	Άξονας για 2 DN-NM 24	1	1,12
10413	Άξονας για 3 DN-NM 36	1	1,25
43185	Ελατήρια M4, 5X18,5 για άξονες	1	0,21



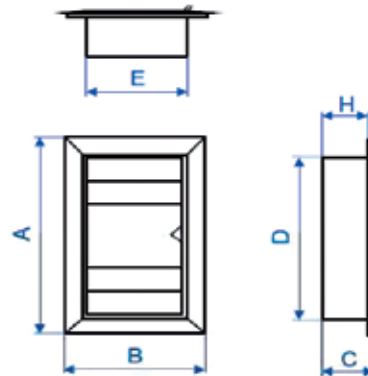


## Χωνευτοί Πίνακες Διανομής NEMEA (NM)

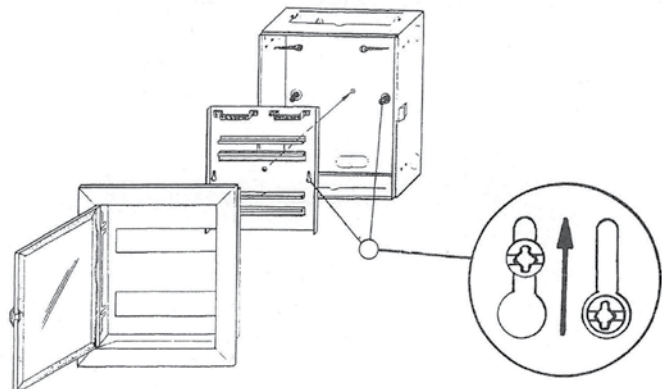
IP30 EN 62208 CE □  
Προστασία UV

Τεχνικά στοιχεία **μεταλλικών** χωνευτών πινάκων διανομής **12-36 θέσεων** αυτομάτων ασφαλειών (πάχους 17,5mm)

- Μεταλλικό κιβώτιο εντοίχισης από γαλβανισμένη σιδηρολαμαρίνα.
- Σχάρα στήριξης ραγοϋλικού κατασκευασμένη από γαλβανισμένη σιδηρολαμαρίνα.
- Η πρόσοψη αποτελείται από μεταλλικό πλαίσιο βαμμένο με ηλεκτροστατική βαφή και ενσωματωμένη πλαστική πόρτα.
- Οι κλέμες είναι τοποθετημένες μέσα στον πίνακα.
- Η πλαστική πόρτα μπορεί να είναι είτε διάφανη πετρώλ απόχρωσης ή λευκή.
- Κλάση προστασίας I.
- Κατηγορία προστασίας IP30 σύμφωνα με το πρότυπο EN60529.
- Ονομαστική τάση λειτουργίας 400VAC/50Hz.
- Δυνατότητα τοποθέτησης ασφαλειών με ύψος μέχρι 83mm.
- Ράγα στήριξης αυτομάτων ασφαλειών φάρδους 35mm σύμφωνα με το πρότυπο EN50022.
- Απόσταση μεταξύ των ραγών στήριξης αυτομάτων ασφαλειών 125mm.
- Διαθέσιμος χώρος 17mm για το πέρασμα των καλωδίων κάτω από τις ράγες στήριξης αυτομάτων ασφαλειών.
- Κλέμες ουδετέρου και γείωσης (PE/N), κατάλληλες για σύνδεση καλωδίων από 1,5mm<sup>2</sup> μέχρι 16mm<sup>2</sup>.

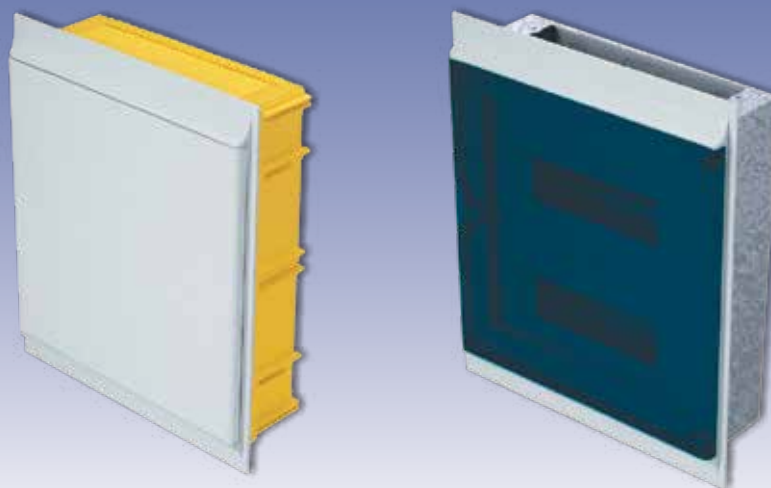


ΤΥΠΟΣ	ΔΙΑΣΤΑΣΕΙΣ (mm) ΠΡΟΪΟΝΤΟΣ						ΒΑΡΟΣ (Kg)
	A	B	C	D	E	H	
1 NM 12	205	320	98	174	280	84	1,50
2 NM 24	360	320	98	329	280	84	2,40
3 NM 36	490	320	98	464	280	84	2,80





## Χωνευτοί Πίνακες Διανομής ΠΕΛΛΑ (PEL) - (AEL)



Οι πίνακες της σειράς **ΠΕΛΛΑ** είναι κατάλληλοι για χωνευτή τοποθέτηση σε τοίχους ή σε ψευδοτοιχούς.

Για τους αρχιτέκτονες εσωτερικού χώρου που θέλουν να παρουσιάσουν στους πελάτες τους κάτι ιδιαίτερα καλαίσθητο, θα βρουν στην σειρά αυτή ένα ξεχωριστό αισθητικό αποτέλεσμα.

Η πρόσοψη έχει ιδιαίτερη γραμμή με καμπύλες διακριτικές απολήξεις στο πάνω και κάτω μέρος της. Η σειρά **ΠΕΛΛΑ** μπορεί να παραδοθεί με διαφανείς ή με ολόλευκες πόρτες.

Στη σειρά **ΠΕΛΛΑ** υπάρχουν αρκετά χαρακτηριστικά τα οποία διευκολύνουν την εγκατάσταση. Η σχάρα στήριξης αυτομάτων ασφαλειών με τη δυνατότητα περιστροφής της, επιτρέπει την διόρθωση της καθετότητας της πρόσοψης μετά την εντοίχιση του κιβωτίου, ενώ παρέχεται αρκετός χώρος για το πέρασμα των καλωδίων κάτω από αυτήν. Επίσης, η σχάρα στήριξης αυτομάτων ασφαλειών μπορεί να αφαιρεθεί ώστε να διευκολυνθεί η συρμάτωση.


Η πρόσοψη εφάπτεται τέλεια στον τοίχο, ακόμα και στην περίπτωση που το κιβώτιο εντοιχιστεί βαθύτερα, μέχρι και 20mm, από ότι πρέπει.

Οι πίνακες με κλάση προστασίας II της σειράς **ΠΕΛΛΑ** έχουν πλαστικό κιβώτιο εντοίχισης και προσφέρουν πρόσθετα πλεονεκτήματα τα οποία διευκολύνουν ακόμα περισσότερο την διαδικασία εγκατάστασης:

- α) Ειδικά εξαρτήματα στήριξης του κιβωτίου στον τοίχο με την βοήθεια των οποίων απλοποιείται πάρα πολύ η διαδικασία εγκατάστασης
- β) Η πάνω και η κάτω πλευρά των κιβωτίων είναι προσθαφαιρούμενες, με αποτέλεσμα να διευκολύνεται το πέρασμα των καλωδίων μέσα στον πίνακα.
- γ) Οι προσθαφαιρούμενες πλευρές είναι προχαραγμένες έτσι ώστε να κόβονται ακριβώς τα τμήματα που είναι απαραίτητα για να περνάνε μέσα στο κιβώτιο τα καλώδια και οι σωλήνες, χωρίς να μένουν άλλα κενά.
- δ) Στο πάνω και στο κάτω μέρος του κιβωτίου υπάρχουν διαμορφωμένες προεξοχές, πάνω στις οποίες γίνεται η πρόσδεση των εξερχόμενων και εισερχόμενων καλωδίων και σωλήνων.
- ε) Υπάρχουν προχαραγμένα ανοίγματα εισόδου καλωδίων και σωλήνων στο πάνω και κάτω μέρος του πυθμένα του κιβωτίου, όπως επίσης και στις πλάγιες πλευρές του.

Η ειδική έκδοση της σειράς **ΠΕΛΛΑ** με κλάση προστασίας II, η οποία είναι κατάλληλη για τοποθέτηση σε ψευδοτοιχούς ξυλοσανίδας και γυψοσανίδας, ξεχωρίζει από το κίτρινο χρώμα του κιβωτίου. Το κιβώτιο αυτό είναι κατασκευασμένο από αυτοσβεννύμενη πλαστική ύλη. Μαζί με τα κιβώτια αυτού του τύπου παρέχονται και ειδικά κυλινδρικά εξαρτήματα για την στήριξή τους σε ψευδοτοιχούς διάφορων παχών.

## Χωνευτοί Πίνακες Διανομής ΠΕΛΛΑ (PEL)

IP30 EN 62208     
Προστασία UV

Κωδικός	Περιγραφή	Τύπος Κλεμών	Σειρές	Θέσεις	Συσκ/σία	Τιμή (€)
---------	-----------	--------------	--------	--------	----------	----------

### ΘΕΡΜΟΠΛΑΣΤΙΚΟΙ (ΚΛΑΣΗ II) ΜΕ ΛΕΥΚΗ ΠΟΡΤΑ ΑΠΟ ΕΝΙΣΧΥΜΕΝΗ ΠΟΛΥΣΤΕΡΙΝΗ (PS)



44755	1 PEL 12 II	[12 TBC 8+8]	1	12	5	19,32
44756	2 PEL 24 II	[12 TBC 14+14]	2	24	5	27,77
44757	3 PEL 36 II	[12 TBC 22+22]	3	36	2	39,85
44758	3 PEL 48 II	[16 TBC 28+28]	3	48	1	57,75

### ΘΕΡΜΟΠΛΑΣΤΙΚΟΙ (ΚΛΑΣΗ II) ΜΕ ΔΙΑΦΑΝΗ ΠΟΡΤΑ ΑΠΟ ΚΡΥΣΤΑΛΛΙΚΗ ΠΟΛΥΣΤΕΡΙΝΗ (PS)



44751	1 PEL 12 TR II	[12 TBC 8+8]	1	12	5	19,32
44752	2 PEL 24 TR II	[12 TBC 14+14]	2	24	5	27,77
44753	3 PEL 36 TR II	[12 TBC 22+22]	3	36	2	39,85
44754	3 PEL 48 TR II	[16 TBC 28+28]	3	48	1	57,75

### ΘΕΡΜΟΠΛΑΣΤΙΚΟΙ (ΚΛΑΣΗ II) ΜΕ ΛΕΥΚΗ ΠΟΡΤΑ ΓΙΑ ΨΕΥΔΟΤΟΙΧΟΥΣ (PS)



44761	1 PEL 12 HW II	[12 TBC 8+8]	1	12	5	24,13
44762	2 PEL 24 HW II	[12 TBC 14+14]	2	24	5	34,69
44763	3 PEL 36 HW II	[12 TBC 22+22]	3	36	2	49,78
44764	3 PEL 48 HW II	[16 TBC 28+28]	3	48	1	72,27

### ΘΕΡΜΟΠΛΑΣΤΙΚΟΙ (ΚΛΑΣΗ II) ΜΕ ΔΙΑΦΑΝΗ ΠΟΡΤΑ ΓΙΑ ΨΕΥΔΟΤΟΙΧΟΥΣ (PS)



44766	1 PEL 12 TR HW II	[12 TBC 8+8]	1	12	5	24,13
44767	2 PEL 24 TR HW II	[12 TBC 14+14]	2	24	5	34,69
44768	3 PEL 36 TR HW II	[12 TBC 22+22]	3	36	2	49,78
44769	3 PEL 48 TR HW II	[16 TBC 28+28]	3	48	1	72,27



43155	Πλαστικά καλύμματα 6 κενών θέσεων (μπεζ)				100	0,74
43156	Πλαστικά καλύμματα 6 κενών θέσεων (λευκά)				100	0,48

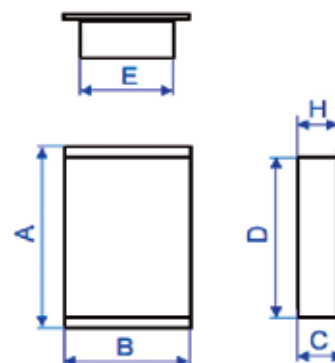


IP30 EN 62208 CE □ □  
Προστασία UV

## Χωνευτοί Πίνακες Διανομής ΠΕΛΛΑ (PEL)

### Τεχνικά στοιχεία **θερμοπλαστικών** χωνευτών πινάκων διανομής **12-48 θέσεων** αυτομάτων ασφαλειών (πάχους 17,5mm)

- Πλαστικό κιβώτιο εντοιχίσις με προχαραγμένες θέσεις εισόδου-εξόδου καλωδίων. Για εγκατάσταση σε ψευδότοιχο κατάλληλοι είναι οι πίνακες με κίτρινο πλαστικό κιβώτιο εντοιχίσις, κατασκευασμένο από αυτοσβεννύμενη πλαστική ύλη (GWT 850°C).
- Αποσπώμενη πάνω και κάτω πλευρά για άνετο πέρασμα των καλωδίων μέσα στο κιβώτιο.
- Βοηθητικά μπράτσα στήριξης του κιβωτίου κατά την εντοιχισή του.
- Δυνατότητα ένωσης πινάκων μεταξύ τους, με την βοήθεια ειδικών αποστατών.
- Προεξοχές στο πάνω και στο κάτω μέρος του κιβωτίου για την πρόσδεση καλωδίων και σωλήνων.
- Κλέμες εγκατεστημένες σε προσθαφαιρούμενες βάσεις.
- Σχάρα στήριξης αυτομάτων ασφαλειών που επιτρέπει την διόρθωση της καθετότητας της πρόσοψης και μπορεί να αφαιρεθεί από την θέση της χωρίς να ξεβιδωθεί εντελώς οι βίδες που την συγκρατούν.
- Πλαστικό μετωπικό κάλυμμα με ανοίγματα 46mm για την υποδοχή των αυτομάτων ασφαλειών.
- Η πόρτα διατίθεται και με πλαστικό διαφανές τζάμι πετρόλ απόχρωσης και μπορεί να τοποθετηθεί με τέτοιο τρόπο ώστε να ανοίγει από δεξιά ή από αριστερά.
- Δυνατότητα τέλει εφαρμογής της πρόσοψης πάνω στον τοίχο ακόμα και σε περίπτωση βαθύτερης εντοιχίσις μέχρι και 20mm.
- Κλάση προστασίας II.
- Κατηγορία προστασίας IP30 σύμφωνα με το πρότυπο EN60529.
- Ονομαστική τάση λειτουργίας 400V<sub>AC</sub>/50Hz.
- Δυνατότητα τοποθέτησης ασφαλειών με ύψος μέχρι 70mm.
- Ράγα στήριξης αυτομάτων ασφαλειών φάρδους 35mm σύμφωνα με το πρότυπο EN50022.
- Απόσταση μεταξύ των ραγών στήριξης αυτομάτων ασφαλειών 125mm.
- Διαθέσιμος χώρος 20mm κάτω από τις ράγες στήριξης αυτομάτων ασφαλειών για το πέρασμα των καλωδίων.
- Κλέμες ουδετέρου και γείωσης (PE/N), κατάλληλες για τοποθέτηση καλωδίων διατομής από 1,5mm<sup>2</sup> μέχρι 16mm<sup>2</sup>.



ΤΥΠΟΣ	ΔΙΑΣΤΑΣΕΙΣ (mm) ΠΡΟΪΟΝΤΟΣ						ΒΑΡΟΣ (Kg)
	A	B	C	D	E	H	
1 PEL 12	224	315	110	190	290	90	1,09
2 PEL 24	380	315	110	345	290	90	1,70
3 PEL 36	515	315	110	475	290	90	2,27
3 PEL 48	525	360	104	474	340	90	4,30



## Χωνευτοί Πίνακες Διανομής ΠΕΛΛΑ (ΑΕΛ)

IP30 EN 62208     
Προστασία UV

Κωδικός	Περιγραφή	Τύπος Κλεμών	Σειρές	Θέσεις	Συσκ/σία	Τιμή (€)
---------	-----------	--------------	--------	--------	----------	----------

**ΠΛΑΣΤΙΚΟΜΕΤΑΛΛΙΚΟΙ ΜΕ ΛΕΥΚΗ ΠΟΡΤΑ ΑΠΟ ΠΟΛΥΣΤΕΡΙΝΗ (PS), 12 ΜΕ 48 ΘΕΣΕΩΝ**



44701	1 ΑΕΛ 12	[12 TBM 8+8]	1	12	1	25,25
44702	2 ΑΕΛ 24	[12 TBM 14+14]	2	24	1	33,00
44703	3 ΑΕΛ 36	[2x(12 TBM 14+14)]	3	36	1	46,20
44718	3 ΑΕΛ 48	[2x(16 TBM 14+14)]	3	48	1	66,79

**ΠΛΑΣΤΙΚΟΜΕΤΑΛΛΙΚΟΙ ΜΕ ΔΙΑΦΑΝΗ ΠΟΡΤΑ ΑΠΟ ΠΟΛΥΣΤΕΡΙΝΗ (PS), 12 ΜΕ 48 ΘΕΣΕΩΝ**



44715	1 ΑΕΛ 12 TR	[12 TBM 8+8]	1	12	1	25,25
44716	2 ΑΕΛ 24 TR	[12 TBM 14+14]	2	24	1	33,00
44717	3 ΑΕΛ 36 TR	[2x(12 TBM 14+14)]	3	36	1	46,20
44721	3 ΑΕΛ 48 TR	[2x(16 TBM 14+14)]	3	48	1	66,79

**ΠΛΑΣΤΙΚΟΜΕΤΑΛΛΙΚΟΙ ΜΕ ΛΕΥΚΗ ΠΟΡΤΑ ΑΠΟ ΠΟΛΥΣΤΕΡΙΝΗ (PS), 72 ΜΕ 96 ΘΕΣΕΩΝ**



44724	6 ΑΕΛ 72	[4x(12 TBM 14+14)]	6	72	1	130,00
44726	6 ΑΕΛ 96	[4x(16 TBM 14+14)]	6	96	1	162,50

**ΠΛΑΣΤΙΚΟΜΕΤΑΛΛΙΚΟΙ ΜΕ ΔΙΑΦΑΝΗ ΠΟΡΤΑ ΑΠΟ ΠΟΛΥΣΤΕΡΙΝΗ (PS), 72 ΜΕ 96 ΘΕΣΕΩΝ**






44725	6 ΑΕΛ 72 TR	[4x(12 TBM 14+14)]	6	72	1	130,00
44727	6 ΑΕΛ 96 TR	[4x(16 TBM 14+14)]	6	96	1	162,50



43155	Πλαστικά καλύμματα 6 κενών θέσεων (μπεζ)				100	0,74
43156	Πλαστικά καλύμματα 6 κενών θέσεων (λευκά)				100	0,48

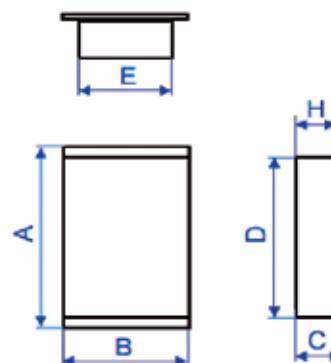


IP30 EN 62208     
Προστασία UV

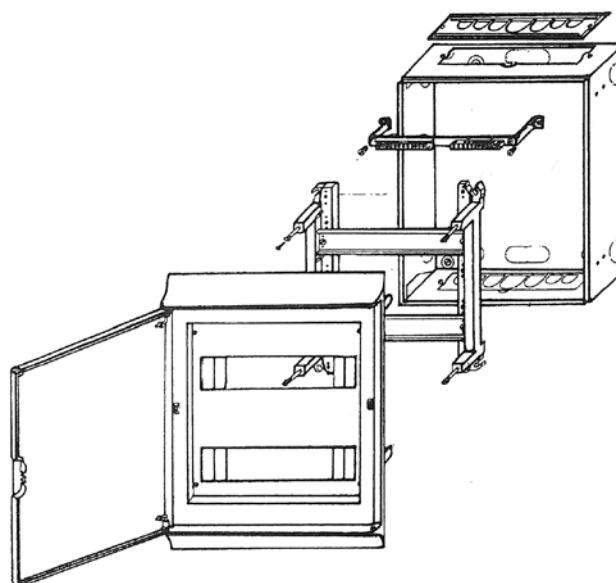
Χωνευτοί Πίνακες Διανομής ΠΕΛΛΑ (ΑΕΛ)

Τεχνικά στοιχεία **πλαστικομεταλλικών** χωνευτών πινάκων διανομής **12-48 θέσεων** αυτομάτων ασφαλειών (πάχους 17,5mm)

- Μεταλλικό κιβώτιο εντοίχισης από γαλβανισμένη σιδηρολαμαρίνα.
- Κλέμες τοποθετημένες στην θέση τους εντός του πίνακα.
- Σχάρα στήριξης αυτομάτων ασφαλειών που επιτρέπει την διόρθωση της καθετότητας της πρόσοψης και μπορεί να αφαιρεθεί από την θέση της χωρίς να ξεβιδωθούν οι βίδες που την συγκρατούν.
- Πλαστικό μετωπικό κάλυμμα με ανοιγμάτα 46mm για την υποδοχή των αυτομάτων ασφαλειών.
- Πλαστική πόρτα με δυνατότητα εύκολης τοποθέτησης από δεξιά ή από αριστερά.
- Η πόρτα διατίθεται σε διάφανη πετρόλ απόχρωση ή σε λευκή έκδοση.
- Δυνατότητα τέλει εφαρμογής της πρόσοψης πάνω στον τοίχο ακόμα και σε περίπτωση βαθύτερης εντοίχισης μέχρι και 20mm.
- Κλάση προστασίας I.
- Κατηγορία προστασίας IP30 σύμφωνα με το πρότυπο EN60529.
- Ονομαστική τάση λειτουργίας 400V<sub>AC</sub>/50Hz.
- Δυνατότητα τοποθέτησης ασφαλειών με ύψος μέχρι 70mm.
- Ράγα στήριξης αυτομάτων ασφαλειών φάρδους 35mm σύμφωνα με το πρότυπο EN50022.
- Απόσταση μεταξύ των ραγών στήριξης αυτομάτων ασφαλειών 125mm.
- Διαθέσιμος χώρος 17mm κάτω από τις ράγες στήριξης αυτομάτων ασφαλειών για το πέρασμα των καλωδίων.
- Κλέμες ουδετέρου και γείωσης (PE/N), κατάλληλες για τοποθέτηση καλωδίων διατομής από 1,5mm<sup>2</sup> μέχρι 16mm<sup>2</sup>.



ΤΥΠΟΣ	ΔΙΑΣΤΑΣΕΙΣ (mm) ΠΡΟΪΟΝΤΟΣ						ΒΑΡΟΣ (Kg)
	A	B	C	D	E	H	
1 AEL 12	224	315	104	174	280	84	1,08
2 AEL 24	380	315	104	329	280	84	1,85
3 AEL 36	515	315	104	464	280	84	2,46
3 AEL 48	525	360	104	474	340	84	4,30

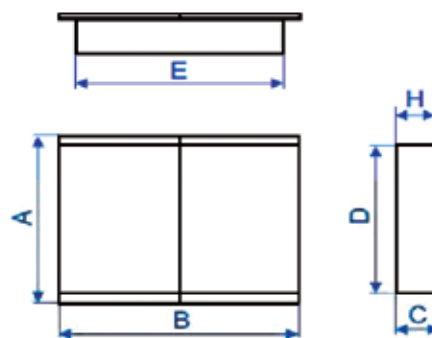


## Χωνευτοί Πίνακες Διανομής ΠΕΛΛΑ (ΑΕΛ)

IP30 EN 62208 CE □ □  
Προστασία UV

Τεχνικά στοιχεία **πλαστικομεταλλικών** χωνευτών πινάκων διανομής **72-96 θέσεων** αυτομάτων ασφαλειών (πάχους 17,5mm)

- Μεταλλικό κιβώτιο εντοίχισης βαμμένο με ηλεκτροστατική βαφή.
- Κλέμες τοποθετημένες στην θέση τους εντός του πίνακα.
- Δύο ανεξάρτητες σχάρες στήριξης αυτομάτων ασφαλειών στο ίδιο κιβώτιο.
- Δύο πλαστικά μετωπικά καλύμματα συνδεδεμένα μεταξύ τους.
- Δύο πλαστικές πόρτες οι οποίες λειτουργούν ανεξάρτητα η μία από την άλλη.
- Μεταλλικά προχαραγμένα καλύμματα των ανοιγμάτων των κιβωτίων στην πάνω και κάτω πλευρά τους.
- Οι πόρτες διατίθενται σε διάφανη πετρόλ απόχρωση ή σε λευκή έκδοση.
- Κλάση προστασίας I.
- Κατηγορία προστασίας IP30 σύμφωνα με το πρότυπο EN60529.
- Ονομαστική τάση λειτουργίας  $400V_{AC}/50Hz$ .
- Δυνατότητα τοποθέτησης ασφαλειών με ύψος μέχρι 70mm.
- Ράγα στήριξης αυτομάτων ασφαλειών φάρδους 35mm σύμφωνα με το πρότυπο EN50022.
- Απόσταση μεταξύ των ραγών στήριξης αυτομάτων ασφαλειών 125mm.
- Διαθέσιμος χώρος 17mm για το πέρασμα των καλωδίων κάτω από τις ράγες στήριξης αυτομάτων ασφαλειών.
- Κλέμες ουδετέρου και γείωσης (PE/N), κατάλληλες για σύνδεση καλωδίων από  $1,5mm^2$  μέχρι  $25mm^2$ .



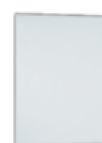
ΤΥΠΟΣ	ΔΙΑΣΤΑΣΕΙΣ (mm) ΠΡΟΪΟΝΤΟΣ						ΒΑΡΟΣ (Kg)
	A	B	C	D	E	H	
6 AEL 72	515	615	104	464	580	84	6,50
6 AEL 96	525	720	104	474	700	84	8,59



**IP30** EN 62208    **Χωνευτοί Πίνακες Διανομής ΠΕΛΛΑ (ΑΕΛ) & ΠΕΛΛΑ (ΡΕΛ)**

**ΕΞΑΡΤΗΜΑΤΑ ΠΙΝΑΚΩΝ ΔΙΑΝΟΜΗΣ ΑΕΛ-ΡΕΛ**

Κωδικός	Περιγραφή	Συσκ/σία	Τιμή (€)
43216	Μετωπική πλήρης 1 ΑΕΛ-ΡΕΛ 12	1	4,54
43220	Μετωπική πλήρης 2 ΑΕΛ-ΡΕΛ 24	1	6,97
43217	Μετωπική πλήρης 3 ΑΕΛ-ΡΕΛ 36	1	10,21
43214	Μετωπική πλήρης 3 ΑΕΛ-ΡΕΛ 48	1	11,34
<hr/>			
43218	Πόρτα λευκή σκέτη 1 ΑΕΛ-ΡΕΛ 12	1	4,61
43213	Πόρτα λευκή σκέτη 2 ΑΕΛ-ΡΕΛ 24	1	7,08
43219	Πόρτα λευκή σκέτη 3 ΑΕΛ-ΡΕΛ 36	1	10,72
43215	Πόρτα λευκή σκέτη 3 ΑΕΛ-ΡΕΛ 48	1	12,10
<hr/>			
43201	Πόρτα διάφανη σκέτη 1 ΑΕΛ-ΡΕΛ 12 TR	1	4,61
43202	Πόρτα διάφανη σκέτη 2 ΑΕΛ-ΡΕΛ 24 TR	1	7,08
43203	Πόρτα διάφανη σκέτη 3 ΑΕΛ-ΡΕΛ 36 TR	1	10,72
43200	Πόρτα διάφανη σκέτη 3 ΑΕΛ-ΡΕΛ 48 TR	1	12,10
<hr/>			
43030	Κιβώτια πλαστικά 1 DN-ΡΕΛ 12	1	5,44
43031	Κιβώτια πλαστικά 2 DN-ΡΕΛ 24	1	8,58
43032	Κιβώτια πλαστικά 3 DN-ΡΕΛ 36	1	10,87
43033	Κιβώτια πλαστικά 3 DN-ΡΕΛ 48	1	13,41
<hr/>			
43001	Κιβώτια μεταλλικά 1 DN-ΑΕΛ 12	1	16,19
43002	Κιβώτια μεταλλικά 2 DN-ΑΕΛ-NM 24	1	19,26
43003	Κιβώτια μεταλλικά 3 DN-ΑΕΛ-NM 36	1	22,88
43142	Κιβώτια μεταλλικά 3 DN-ΑΕΛ 48	1	32,36
<hr/>			
43126	Βάσεις (σχάρα) 1 ΑΕΛ-ΡΕΛ 12	1	4,01
43127	Βάσεις (σχάρα) 2 ΑΕΛ-ΡΕΛ 24	1	6,83
43128	Βάσεις (σχάρα) 3 ΑΕΛ-ΡΕΛ 36	1	8,99
43260	Βάσεις (σχάρα) 3 ΑΕΛ-ΡΕΛ 48	1	12,46





**ΕΞΑΡΤΗΜΑΤΑ ΠΙΝΑΚΩΝ ΔΙΑΝΟΜΗΣ ΑΕΛ-ΡΕΛ**


Κωδικός	Περιγραφή	Συσκ/σία	Τιμή (€)
43238	Διπλή πόρτα λευκή 6 ΑΕΛ 72	2	45,00
43240	Διπλή πόρτα λευκή 6 ΑΕΛ 96	2	50,00



43237	Διπλή πόρτα διάφανη 6 ΑΕΛ 72	2	45,00
43239	Διπλή πόρτα διάφανη 6 ΑΕΛ 96	2	50,00



43221	Μετωπική πλήρης 6 ΑΕΛ 72	1	56,25
43228	Μετωπική πλήρης 6 ΑΕΛ 96	1	68,75



40942	Βάση πλαστική κλεμών με κλέμες [12 TBC 8+8]	1	8,32
40946	Βάση πλαστική κλεμών με κλέμες [12 TBC 14+14]	1	11,29
40950	Βάση πλαστική κλεμών με κλέμες [12 TBC 22+22]	1	18,41
40951	Βάση πλαστική κλεμών με κλέμες [18 TBC 28+28]	1	21,03



40208	Βάση μεταλλική κλεμών με κλέμες [12 TBM 8 + 8]	1	9,00
40212	Βάση μεταλλική κλεμών με κλέμες [12 TBM 14+14]	1	11,83
40236	Βάση μεταλλική κλεμών με κλέμες [16 TBM 14+14]	1	12,50



43165	Γωνίες για κούμπωμα πορτών EL-PEL-AEL	1	0,12
43153	Τάπες ορθογωνίων ανοιγμάτων EL-PEL-AEL-LT	1	0,08



43152	Πλαστικά μπράτσα στήριξης πλαστικών κιβωτιών DN-PEL	1	0,44
43254	Κινητή πλευρά πλαστικού κιβωτιού DN-PEL	1	1,28
43043	Αυτοκόλλητο σήμανσης 12 θέσεων	1	0,19
43044	Αυτοκόλλητο σήμανσης 16 θέσεων	1	0,32
43154	Κύλινδροι στήριξης πλαστικού κιβωτιού HW σε κούφια τοιχώματα + βίδες	1	0,60





## Επίτοιχοι Πίνακες Διανομής ΟΛΥΝΘΟΣ (LT)



Οι πίνακες της σειράς **ΟΛΥΝΘΟΣ** είναι κατάλληλοι για επίτοιχη τοποθέτηση και κατασκευάζονται από αυτοσβεννύμενο θερμοπλαστικό υλικό σε δύο βασικές εκδόσεις: στην απλούστερη μορφή τους χωρίς πόρτα και πλάτη ενώ η πλήρης έκδοση συμπεριλαμβάνει πόρτα και πλάτη.


Στη σειρά **ΟΛΥΝΘΟΣ** υπάρχουν πολλά χαρακτηριστικά που διευκολύνουν τον χρήστη κατά την διαδικασία εγκατάστασης, συντομεύοντας αρκετά τον χρόνο εγκατάστασης και μειώνοντας το αντίστοιχο κόστος. Αφαιρώντας το κάλυμμα, αποκαλύπτεται πλήρως η σχάρα στήριξης αυτομάτων ασφαλειών πάνω στην οποία βρίσκονται και οι βάσεις των κλεμών.

Μετά το βίδωμα της σχάρας πάνω στην επιφάνεια εγκατάστασης, υπάρχει πλήρης πρόσβαση από όλες τις πλευρές (360°) για την συρμάτωση του πίνακα, ενώ ταυτόχρονα υπάρχει επαρκής χώρος συρμάτωσης κάτω από την σχάρα. Η διαδικασία εγκατάστασης ολοκληρώνεται με μια απλή τοποθέτηση του καλύμματος.

Το κάλυμμα διαθέτει περιμετρικά προχαραγμένα ανοίγματα για το πέρασμα αγωγών και σωλήνων.

Οι πόρτες των πινάκων της σειράς **ΟΛΥΝΘΟΣ** προσδίδουν με την ιδιαίτερη σχεδιαστική τους γραμμή ένα ξεχωριστό αισθητικό αποτέλεσμα ενώ μπορούν να τοποθετηθούν εύκολα είτε από τα δεξιά είτε από τα αριστερά.

## Επίτοιχοι Πίνακες Διανομής ΟΛΥΝΘΟΣ (LT)

IP30 EN 62208     
Προστασία UV

Κωδικός	Περιγραφή	Τύπος Κλεμών	Σειρές	Θέσεις	Συσκ/σία	Τιμή (€)
---------	-----------	--------------	--------	--------	----------	----------



### ΘΕΡΜΟΠΛΑΣΤΙΚΟΙ ΕΝΙΣΧΥΜΕΝΗΣ ΠΟΛΥΣΤΕΡΙΝΗΣ (PS) ΧΩΡΙΣ ΠΟΡΤΑ & ΧΩΡΙΣ ΠΛΑΤΗ

44811	1 LT 12	[12 TBC 8 + 8]	1	12	1	15,11
44812	2 LT 24	[12 TBC 14+14]	2	24	1	23,10
44813	3 LT 36	[12 TBC 17+17]	3	36	1	31,54



### ΘΕΡΜΟΠΛΑΣΤΙΚΟΙ ΕΝΙΣΧΥΜΕΝΗΣ ΠΟΛΥΣΤΕΡΙΝΗΣ (PS) ΜΕ ΛΕΥΚΗ ΠΟΡΤΑ (ABS) & ΠΛΑΤΗ

44821	1 LT 12 DP	[12 TBC 8 + 8]	1	12	1	21,84
44822	2 LT 24 DP	[12 TBC 14+14]	2	24	1	32,80
44823	3 LT 36 DP	[12 TBC 17+17]	3	36	1	46,09






### ΘΕΡΜΟΠΛΑΣΤΙΚΟΙ ΕΝΙΣΧΥΜΕΝΗΣ ΠΟΛΥΣΤΕΡΙΝΗΣ (PS) ΜΕ ΔΙΑΦΑΝΗ ΠΟΡΤΑ (PC) & ΠΛΑΤΗ

44836	1 LT 12 DTRP	[12 TBC 8 + 8]	1	12	1	24,15
44837	2 LT 24 DTRP	[12 TBC 14+14]	2	24	1	35,50
44838	3 LT 36 DTRP	[12 TBC 17+17]	3	36	1	49,51



43155	Πλαστικά καλύμματα 6 κενών θέσεων (μπεζ)				100	0,74
43156	Πλαστικά καλύμματα 6 κενών θέσεων (λευκά)				100	0,48

IP30 EN 62208   

Επίτοιχοι Πίνακες Διανομής ΟΛΥΝΘΟΣ (LT)

## ΕΞΑΡΤΗΜΑΤΑ ΠΙΝΑΚΩΝ ΔΙΑΝΟΜΗΣ ΟΛΥΝΘΟΣ

Κωδικός	Περιγραφή	Συσκ/σία	Τιμή (€)
45051	Πόρτα λευκή (ABS) 1 LT 12	1	4,39
45052	Πόρτα λευκή (ABS) 2 LT 24	1	6,24
45053	Πόρτα λευκή (ABS) 3 LT 36	1	9,24
45056	Πόρτα διάφανη (PC) 1 LT 12 TR	1	5,31
45057	Πόρτα διάφανη (PC) 2 LT 24 TR	1	8,45
45058	Πόρτα διάφανη (PC) 3 LT 36 TR	1	12,93
45061	Πλάτη 1 LT 12	1	3,65
45062	Πλάτη 2 LT 24	1	5,77
45063	Πλάτη 3 LT 36	1	7,65
43093	Βάσεις (σχάρα) 1 DN-LT 12	1	4,01
43094	Βάσεις (σχάρα) 2 DN-LT 24	1	6,83
43095	Βάσεις (σχάρα) 3 DN-LT 36	1	8,99
40942	Βάση πλαστική κλεμών με κλέμες [12 TBC 8 + 8]	1	8,32
40946	Βάση πλαστική κλεμών με κλέμες [12 TBC 14+14]	1	11,29
40947	Βάση πλαστική κλεμών με κλέμες [12 TBC 17+17]	1	14,26
43153	Τάπες ορθογωνίων ανοιγμάτων EL-PEL-AEL-LT	1	0,08
43043	Αυτοκόλλητα σήμανσης 12 θέσεων	1	0,19
43182	Βίδες πλαστικές Φ647 για LT	1	0,44
43151	Μπράτσα μακριά στήριξης βάσης κλεμών	1	0,44
43191	Μπράτσα κοντά στήριξης βάσης κλεμών	1	0,32



## Επίτοιχοι Πίνακες Διανομής ΟΛΥΝΘΟΣ (LT)

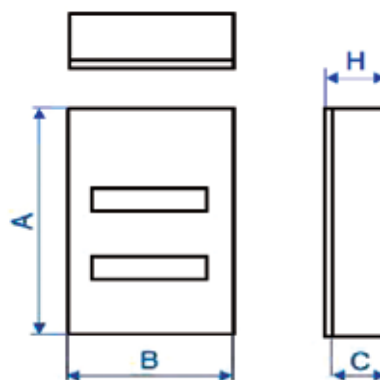
IP30 EN 62208



Προστασία UV

### Τεχνικά στοιχεία **θερμοπλαστικών** εξωτερικών πινάκων διανομής **χωρίς πόρτα και πλάτη** 12-36 θέσεων αυτομάτων ασφαλειών (πάχους 17,5mm)

- Απευθείας στήριξη σχάρας αυτομάτων ασφαλειών στον τοίχο.
- Πλαστικά καλύμματα από αυτοσβεννύμενο θερμοπλαστικό υλικό με ανοίγματα 46mm για την υποδοχή αυτομάτων ασφαλειών και με προχαραγμένες εγκοπές περιμετρικά για την είσοδο αγωγών και σωλήνων. Χρώμα λευκό RAL9003.
- Κλέμες εγκατεστημένες σε προσθαφαιρούμενες βάσεις.
- Δυνατότητα σύνδεσης πολλών πινάκων μαζί.
- Κλάση προστασίας I (χωρίς την πλάτη).
- Κατηγορία προστασίας IP30 σύμφωνα με το πρότυπο EN60529.
- Ονομαστική τάση λειτουργίας 400V<sub>AC</sub>/50Hz.
- Κατάλληλοι για αυτόματες ασφάλειες ύψους μέχρι 92,50mm.
- Ράγα στήριξης αυτομάτων ασφαλειών φάρδους 35mm σύμφωνα με το πρότυπο EN50022.
- Απόσταση μεταξύ των ραγών στήριξης αυτομάτων ασφαλειών 125mm.
- Διαθέσιμος χώρος 11mm κάτω από την σχάρα για το πέρασμα των καλωδίων.
- Κλέμες ουδετέρου και γείωσης (PE/N), κατάλληλες για τοποθέτηση καλωδίων διατομής από 1,5mm<sup>2</sup> μέχρι 25mm<sup>2</sup>.



ΤΥΠΟΣ	ΔΙΑΣΤΑΣΕΙΣ (mm) ΠΡΟΪΟΝΤΟΣ				ΒΑΡΟΣ (Kg)
	A	B	C	H	
1 LT 12	202	267	90	94	0,86
2 LT 24	343	267	90	94	1,40
3 LT 36	492	267	90	94	1,86



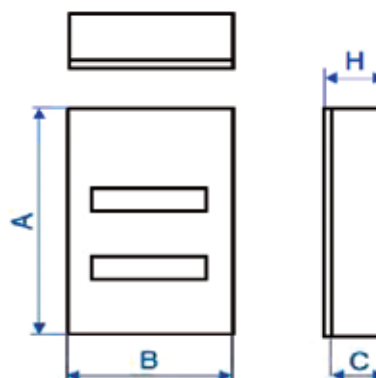


IP30 EN 62208 CE □ □  
Προστασία UV

## Επίτοιχοι Πίνακες Διανομής ΟΛΥΝΘΟΣ (LT)

### Τεχνικά στοιχεία **θερμοπλαστικών** εξωτερικών πινάκων διανομής με πόρτα και πλάτη **12-36 θέσεων** αυτομάτων ασφαλειών (πάχους 17,5mm)

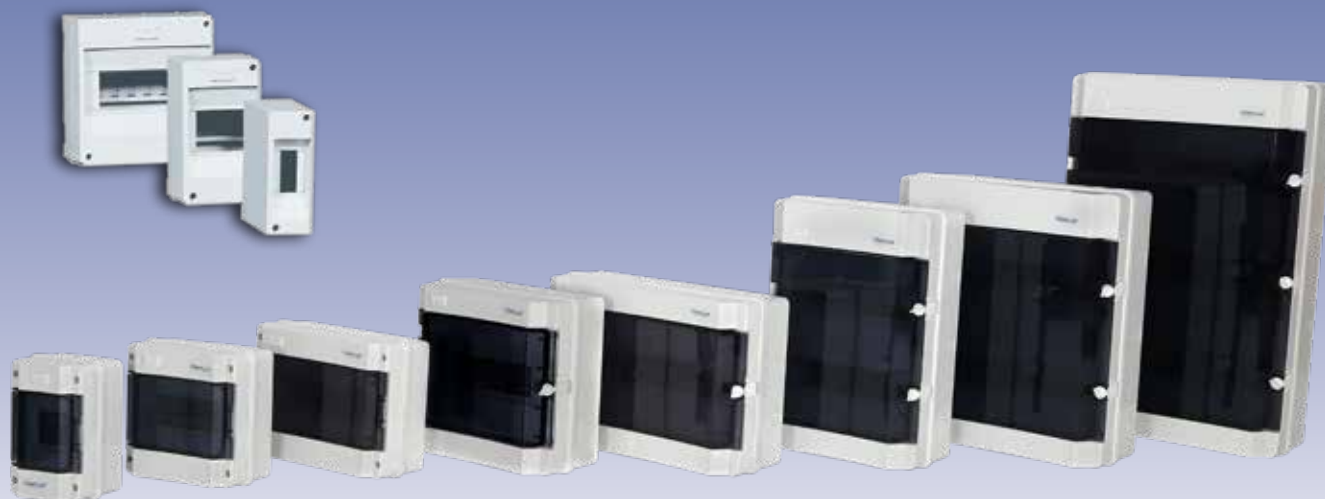
- Πλαστική πλάτη μεταξύ τοίχου και σχάρας αυτομάτων ασφαλειών για περαιτέρω προστασία του εσωτερικού του πίνακα. Κατασκευή από αυτοσβεννύμενο υλικό.
- Πλαστικά καλύμματα από αυτοσβεννύμενο θερμοπλαστικό υλικό με ανοίγματα 46mm για την υποδοχή αυτομάτων ασφαλειών και με προχαραγμένες εγκοπές περιμετρικά για την είσοδο αγωγών και σωλήνων. Χρώμα λευκό RAL9003.
- Κλέμες εγκατεστημένες σε προσθαιρούμενες βάσεις.
- Δυνατότητα σύνδεσης πολλών πινάκων μαζί.
- Πλαστική πόρτα που τοποθετείται πολύ εύκολα στα αριστερά ή δεξιά και προσφέρει μια ξεχωριστή σχεδίαση.
- Δυνατότητα επιλογής ανάμεσα σε διάφανη πετρόλ ή λευκή πόρτα.
- Κλάση προστασίας II (με πλάτη).
- Κατηγορία προστασίας IP30 σύμφωνα με το πρότυπο EN60529.
- Ονομαστική τάση λειτουργίας 400V<sub>AC</sub>/50Hz.
- Κατάλληλοι για αυτόματες ασφάλειες ύψους μέχρι 70mm.
- Ράγα στήριξης αυτομάτων ασφαλειών φάρδους 35mm σύμφωνα με το πρότυπο EN50022.
- Απόσταση μεταξύ των ραγών στήριξης αυτομάτων ασφαλειών 125mm.
- Διαθέσιμος χώρος 11mm κάτω από την σχάρα για το πέρασμα των καλωδίων.
- Κλέμες ουδετέρου και γείωσης (PE/N), κατάλληλες για τοποθέτηση καλωδίων διατομής από 1,5mm<sup>2</sup> μέχρι 25mm<sup>2</sup>.



ΤΥΠΟΣ	ΔΙΑΣΤΑΣΕΙΣ (mm) ΠΡΟΪΟΝΤΟΣ				ΒΑΡΟΣ (Kg)
	A	B	C	H	
1 LT 12	206	267	108	112	1,06
2 LT 24	347	267	108	112	1,68
3 LT 36	498	267	108	112	2,31



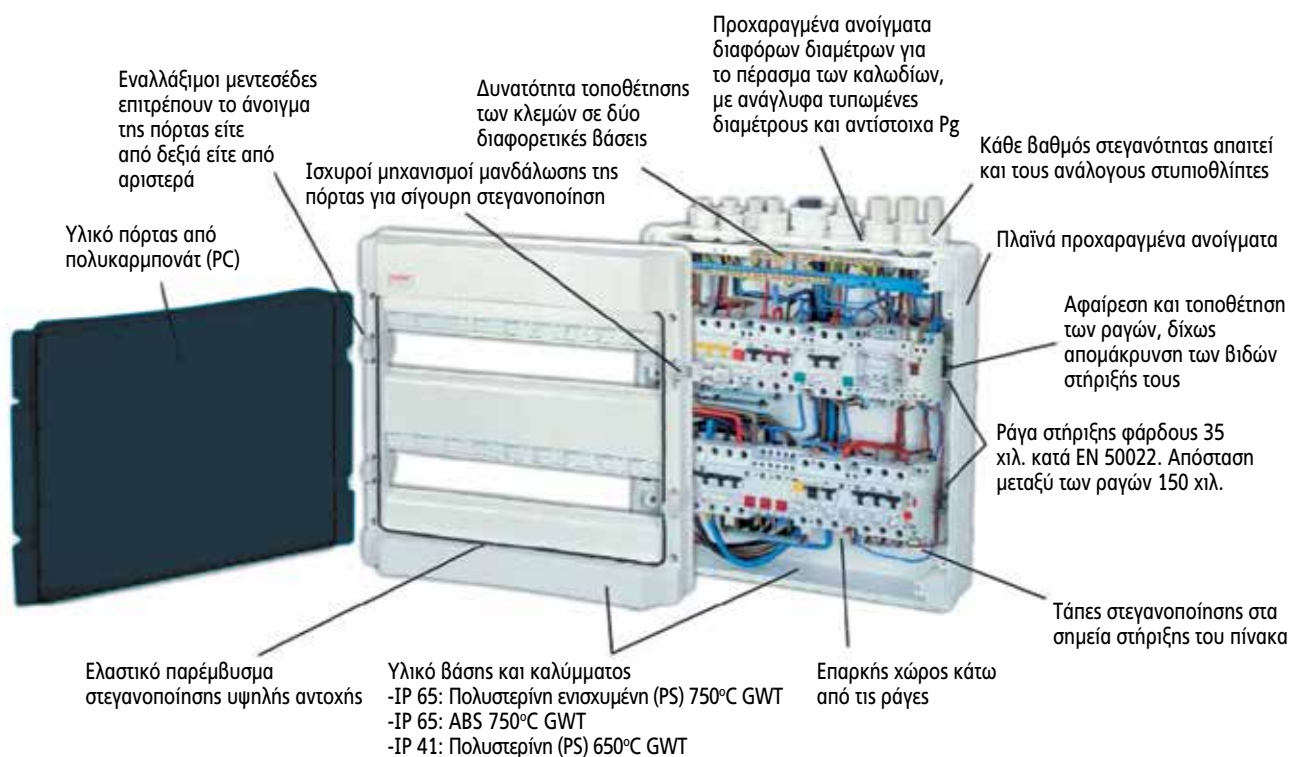
## Επίτοιχοι Πίνακες Διανομής ΣΙΝΔΟΣ (SND)






Οι πίνακες ηλεκτρολογικών εγκαταστάσεων σε βιομηχανικές ή αγροτικές εφαρμογές, πρέπει να μπορούν να λειτουργούν κάτω από σκληρές περιβαλλοντολογικές συνθήκες. Οι κυριότεροι παράγοντες που μπορούν να επηρεάσουν τα ηλεκτρολογικά ή τα μηχανικά μέρη ενός πίνακα σε τέτοιες συνθήκες είναι το νερό, η σκόνη, οι χημικοί παράγοντες, οι υψηλές θερμοκρασίες, η υπεριώδης ακτινοβολία και οι μηχανικές καταπονήσεις.

Η σειρά **ΣΙΝΔΟΣ** προσφέρει μια λύση για τις ηλεκτρολογικές εγκαταστάσεις που είναι εκτεθειμένες σε υψηλά επίπεδα ρύπανσης και αποτελείται από 27 διαφορετικούς τύπους, δίνοντας την δυνατότητα επιλογής για χωρητικότητα από 2 μέχρι 54 θέσεις αυτομάτων ασφαλειών.

Ο βαθμός στεγανότητας μπορεί να φτάσει μέχρι IP65, εφόσον χρησιμοποιούνται οι κατάλληλοι στυπιοθλίπτες, ενώ παράλληλα η κλάση προστασίας II εμποδίζει το ηλεκτρικό ρεύμα από πιθανή αστοχία να φτάσει στο εξωτερικό του πίνακα. Η έκδοση IP65 διατίθεται είτε με ενισχυμένη πολυστερίνη είτε με ABS. Η σειρά **ΣΙΝΔΟΣ** διαθέτει και πίνακες με κατηγορία προστασίας IP30 και IP41 για λιγότερο απαιτητικές εφαρμογές, πάντα με τον ίδιο καλαίσθητο σχεδιασμό και με τις ίδιες παρεχόμενες διευκολύνσεις προς τον χρήστη.





**IP65, IP41 & IP30** EN 62208     
Προστασία UV

**Επίτοιχοι Πίνακες Διανομής ΣΙΝΔΟΣ (SND)**

Κωδικός	Περιγραφή	Τύπος Κλεμών	Σειρές	Θέσεις	Συσκ/σία	Τιμή (€)
---------	-----------	--------------	--------	--------	----------	----------

**ΘΕΡΜΟΠΛΑΣΤΙΚΟΙ ΑΠΟ ΕΝΙΣΧΥΜΕΝΗ ΠΟΛΥΣΤΕΡΙΝΗ (PS), IP65, 4-54 ΘΕΣΕΩΝ, ΜΕΓΙΣΤΟ 12 Ή 18 ΘΕΣΕΙΣ ΑΝΑ ΣΕΙΡΑ** 

45500	1 SND 4 IP65 TR (PS)	[4 TBC 4+4]	1	4	1	12,94
45501	1 SND 8 IP65 TR (PS)	[8 TBC 8+8]	1	8	1	19,64
45502	1 SND 12 IP65 TR (PS)	[8 TBC 8+8]	1	12	1	24,58
45503	1 SND 12M IP65 TR (PS)	[12 TBC 14+14]	1	12	1	29,40
45505	1 SND 18 IP65 TR (PS)	[18 TBC 14+14]	1	18	1	45,63
45504	2 SND 24 IP65 TR (PS)	[12 TBC 22+22]	2	24	1	48,10
45506	2 SND 36 IP65 TR (PS)	[18 TBC 22+22]	2	36	1	63,97
45507	3 SND 54 IP65 TR (PS)	[18 TBC 28+28]	3	54	1	91,26



**ΘΕΡΜΟΠΛΑΣΤΙΚΟΙ ΑΠΟ ABS, IP65, 4-54 ΘΕΣΕΩΝ, ΜΕΓΙΣΤΟ 12 Ή 18 ΘΕΣΕΙΣ ΑΝΑ ΣΕΙΡΑ** 

45000	1 SND 4 IP65 TR (ABS)	[4 TBC 4+4]	1	4	1	14,99
45001	1 SND 8 IP65 TR (ABS)	[8 TBC 8+8]	1	8	1	20,95
45002	1 SND 12 IP65 TR (ABS)	[8 TBC 8+8]	1	12	1	28,67
45003	1 SND 12M IP65 TR (ABS)	[12 TBC 14+14]	1	12	1	33,08
45005	1 SND 18 IP65 TR (ABS)	[18 TBC 14+14]	1	18	1	49,61
45004	2 SND 24 IP65 TR (ABS)	[12 TBC 22+22]	2	24	1	51,82
45006	2 SND 36 IP65 TR (ABS)	[18 TBC 22+22]	2	36	1	68,36
45007	3 SND 54 IP65 TR (ABS)	[18 TBC 28+28]	3	54	1	97,24



**ΘΕΡΜΟΠΛΑΣΤΙΚΟΙ ΑΠΟ ΕΝΙΣΧΥΜΕΝΗ ΠΟΛΥΣΤΕΡΙΝΗ (PS) & PC, IP41, 4-54 ΘΕΣΕΩΝ, ΜΕΓΙΣΤΟ 12 Ή 18 ΘΕΣΕΙΣ ΑΝΑ ΣΕΙΡΑ** 

45010	1 SND 4 IP41 TR (PS)	[4 TBC 4+4]	1	4	1	12,35
45011	1 SND 8 IP41 TR (PS)	[8 TBC 8+8]	1	8	1	18,82
45012	1 SND 12 IP41 TR (PS)	[8 TBC 8+8]	1	12	1	23,52
45013	1 SND 12M IP41 TR (PS)	[12 TBC 14+14]	1	12	1	28,82
45015	1 SND 18 IP41 TR (PS)	[18 TBC 14+14]	1	18	1	43,51
45014	2 SND 24 IP41 TR (PS)	[12 TBC 22+22]	2	24	1	45,86
45016	2 SND 36 IP41 TR (PS)	[18 TBC 22+22]	2	36	1	60,57
45017	3 SND 54 IP41 TR (PS)	[18 TBC 28+28]	3	54	1	87,15










Κωδικός	Περιγραφή	Τύπος Κλεμών	Σειρές	Θέσεις	Συσκ/σία	Τιμή (€)
<b>ΘΕΡΜΟΠΛΑΣΤΙΚΟΙ ΑΠΟ ΕΝΙΣΧΥΜΕΝΗ ΠΟΛΥΣΤΕΡΙΝΗ (PS), IP30, 2-8 ΘΕΣΕΩΝ, 1 ΣΕΙΡΑΣ</b> <input type="checkbox"/>						
45022	1 SND 2 IP30	--	1	2	10	2,77
45023	1 SND 4 IP30	--	1	4	20	3,36
45024	1 SND 8 IP30	--	1	8	10	6,93
43155	Πλαστικά καλύμματα 6 κενών θέσεων (μπεζ)				100	0,74
43156	Πλαστικά καλύμματα 6 κενών θέσεων (λευκά)				100	0,48


**ΕΞΑΡΤΗΜΑΤΑ ΠΙΝΑΚΩΝ SND**

Κωδικός	Περιγραφή	Συσκ/σία	Τιμή (€)
45271	Πόρτα διάφανη (PC) 1 SND 4 TR	1	3,75
45272	Πόρτα διάφανη (PC) 1 SND 8 TR	1	4,47
45273	Πόρτα διάφανη (PC) 1 SND 12 TR	1	5,31
45274	Πόρτα διάφανη (PC) 1 SND 12M TR	1	9,66
45276	Πόρτα διάφανη (PC) 1 SND 18 TR	1	11,83
45275	Πόρτα διάφανη (PC) 2 SND 24 TR	1	12,56
45277	Πόρτα διάφανη (PC) 2 SND 36 TR	1	16,91
45278	Πόρτα διάφανη (PC) 3 SND 54 TR	1	23,43
40913	Βάση πλαστική κλεμών με κλέμες [4 TBC 4+4]	1	3,56
40926	Βάση πλαστική κλεμών με κλέμες [8 TBC 8+8]	1	7,48
40946	Βάση πλαστική κλεμών με κλέμες [12 TBC 14+14]	1	11,29
40950	Βάση πλαστική κλεμών με κλέμες [12 TBC 22+22]	1	18,41
40976	Βάση πλαστική κλεμών με κλέμες [18 TBC 14+14]	1	11,80
40980	Βάση πλαστική κλεμών με κλέμες [18 TBC 22+22]	1	19,60
40951	Βάση πλαστική κλεμών με κλέμες [18 TBC 28+28]	1	21,03
45279	Κλειδαριά πόρτας για SND	1	0,37
45280	Τάπες στεγανοποίησης για SND	1	0,13
45281	Μεντεσέδες για SND	1	0,49
45282	Κλιπς κουμπώματος για SND IP41	1	0,24
45283	Υποδοχή κουμπώματος για SND IP41	1	0,37
45284	Βίδα μανδάλωσης για SND IP65	1	0,37
45285	Μηχανισμός μανδάλωσης πόρτας SND-IP65	1	0,74
43041	Αυτοκόλλητο σήμανσης 4 θέσεων	1	0,15
43042	Αυτοκόλλητο σήμανσης 8 θέσεων	1	0,17
43043	Αυτοκόλλητο σήμανσης 12 θέσεων	1	0,19
43045	Αυτοκόλλητο σήμανσης 18 θέσεων	1	0,33



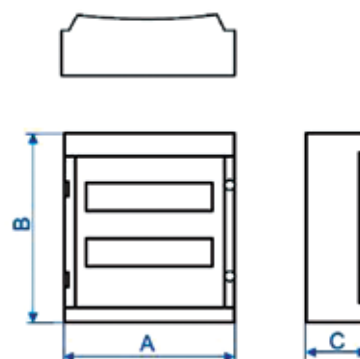


**IP65** EN 62208     
Προστασία UV

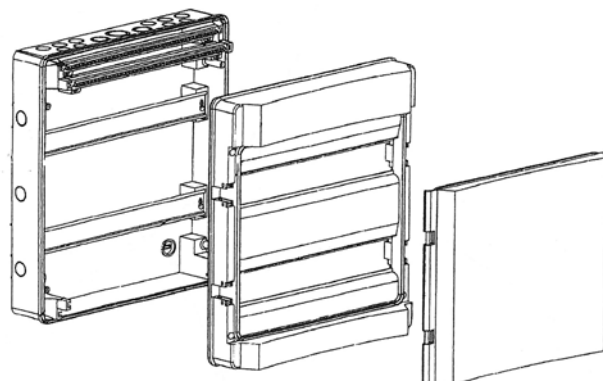
**Επίτοιχοι Πίνακες Διανομής ΣΙΝΔΟΣ (SND)**

**Τεχνικά στοιχεία θερμοπλαστικών επίτοιχων πινάκων διανομής, IP65, Κλάσης II  
4-54 θέσεων αυτομάτων ασφαλειών (πάχους 17,5mm)**

- Το κιβώτιο είναι κατασκευασμένο από ενισχυμένη πολυστερίνη (PS) ή ABS υψηλής μηχανικής και θερμικής αντοχής.
- Σε όλες τις πλευρές υπάρχουν προχαραγμένες εγκοπές για να ανοιχτούν τρύπες για την είσοδο αγωγών, σωλήνων και στυπιοθλιπτόν διαφόρων διαμέτρων. Οι διάμετροι και τα αντίστοιχα τυποποιημένα μεγέθη τους αναγράφονται ανάγλυφα πάνω στο κιβώτιο.
- Χρησιμοποιώντας τους κατάλληλους στυπιοθλίπτες και τα καλύμματα των βιδών στήριξης του πίνακα, επιτυγχάνεται η κλάση προστασίας II και η αντίστοιχη επιθυμητή κατηγορία προστασίας IP.
- Περιμετρικό κανάλι πόρτας με προστατευτική μεμβράνη σιλικόνης.
- Κλέμες εγκατεστημένες σε προσθαιρούμενες βάσεις.
- Ράγες στήριξης αυτομάτων ασφαλειών εύκολα αποσπώμενες χωρίς την αφαίρεση βιδών.
- Κάτω από τις ράγες στήριξης αυτομάτων ασφαλειών υπάρχει χώρος 30mm για το πέρασμα καλωδίων (στους τύπους με χωρητικότητα 4, 8 και 12 θέσεων αυτομάτων ασφαλειών υπάρχει χώρος 10mm)
- Το μετωπικό κάλυμμα του πίνακα είναι κατασκευασμένο από ενισχυμένη πολυστερίνη (PS) ή ABS υψηλής μηχανικής και θερμικής αντοχής και έχει ανοίγματα 46mm για την υποδοχή των αυτομάτων ασφαλειών.
- Ασφαλής μανδάλωση της πόρτας με βίδες στα μεγάλα μεγέθη εξασφαλίζει την στεγανοποίηση.
- Δυνατότητα επιλογής ανάμεσα σε διάφανη πετρόλ ή λευκή πόρτα η οποία μπορεί να τοποθετηθεί με τέτοιο τρόπο ώστε να ανοίγει από δεξιά ή από αριστερά.
- Προαιρετικό σύστημα κλειδώματος της πόρτας (από τον τύπο 1 SND 12M και στους μεγαλύτερους τύπους)
- Κλάση προστασίας II
- Κατηγορία προστασίας IP65 σύμφωνα με το πρότυπο EN60529.
- Ονομαστική τάση λειτουργίας 400V<sub>AC</sub>/50Hz.
- Κατάλληλοι για αυτόματες ασφάλειες ύψους μέχρι 83mm (για τους τύπους με χωρητικότητα 4, 8 και 12 θέσεων αυτομάτων ασφαλειών, μέχρι 70mm).
- Ράγα στήριξης αυτομάτων ασφαλειών φάρδους 35mm σύμφωνα με το πρότυπο EN50022.
- Απόσταση 150mm μεταξύ των ραγών στήριξης αυτομάτων ασφαλειών (125mm για τον τύπο 2 SND 24).
- Κλέμες ουδετέρου και γειώσεως (PE/N) κατάλληλες για τοποθέτηση καλωδίων διατομής από 1,5mm<sup>2</sup> μέχρι 25mm<sup>2</sup> (για τους τύπους με χωρητικότητα 4 και 8 θέσεων αυτομάτων ασφαλειών υπάρχει δυνατότητα από 1,5mm<sup>2</sup> μέχρι 16mm<sup>2</sup>).

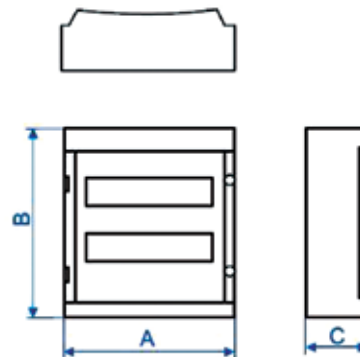


ΤΥΠΟΣ	ΔΙΑΣΤΑΣΕΙΣ (mm) ΠΡΟΪΟΝΤΟΣ			ΒΑΡΟΣ (Kg)
	A	B	C	
1 SND 4	123	194	105	0,50
1 SND 8	194	194	105	0,75
1 SND 12	266	200	105	1,00
1 SND 12M	274	259	138	1,45
1 SND 18	372	259	138	2,16
2 SND 24	274	384	138	2,13
2 SND 36	372	409	138	3,17
3 SND 54	372	559	138	4,07

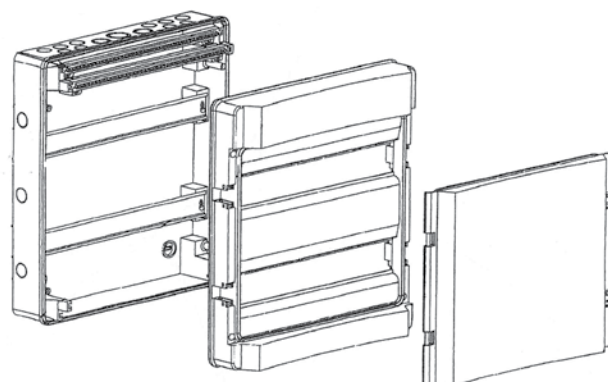


### Τεχνικά στοιχεία **θερμοπλαστικών** επίτοιχων πινάκων διανομής, **IP41**, Κλάσης II **4-54 θέσεων** αυτομάτων ασφαλειών (πάχους 17,5mm)

- Κιβώτιο κατασκευασμένο από ενισχυμένη πολυστερίνη (PS), με προχαραγμένες εγκοπές για την είσοδο αγωγών, σωλήνων και συμπεριθλιπτών διαφόρων διαμέτρων. Οι διαμέτροι και τα αντίστοιχα μεγέθη τους αναγράφονται ανάγλυφα πάνω στο κιβώτιο.
- Κλέμες εγκατεστημένες σε προσθαφαιρούμενες βάσεις.
- Ράγες στήριξης αυτομάτων ασφαλειών εύκολα αποσπώμενες χωρίς την αφαίρεση βιδών.
- Κάτω από τις ράγες στήριξης αυτομάτων ασφαλειών υπάρχει χώρος 30mm για το πέρασμα καλωδίων (στους τύπους με χωρητικότητα 4, 8 και 12 θέσεων αυτομάτων ασφαλειών υπάρχει χώρος 10mm)
- Το μετωπικό κάλυμμα του πίνακα είναι κατασκευασμένο από ενισχυμένη πολυστερίνη (PS) και έχει ανοίγματα 46mm για την υποδοχή των αυτομάτων ασφαλειών.
- Δυνατότητα επιλογής ανάμεσα σε διάφανη πετρώλη ή λευκή πόρτα η οποία μπορεί να τοποθετηθεί με τέτοιο τρόπο ώστε να ανοίγει από δεξιά ή από αριστερά.
- Η κλάση προστασίας II επιτυγχάνεται χρησιμοποιώντας τα καλύμματα των βιδών στήριξης του πίνακα.
- Κλάση προστασίας II.
- Κατηγορία προστασίας IP41 σύμφωνα με το πρότυπο EN60529.
- Ονομαστική τάση λειτουργίας 400V<sub>AC</sub>/50Hz.
- Κατάλληλοι για αυτόματες ασφάλειες ύψους μέχρι 83mm (για τους τύπους με χωρητικότητα 4, 8 και 12 θέσεων αυτομάτων ασφαλειών, μέχρι 70mm).
- Ράγα στήριξης αυτομάτων ασφαλειών φάρδους 35mm σύμφωνα με το πρότυπο EN50022.
- Απόσταση 150mm μεταξύ των ραγών στήριξης αυτομάτων ασφαλειών (125mm για τον τύπο 2 SND 24).
- Κλέμες ουδέτερου και γείωσης (PE/N) κατάλληλες για τοποθέτηση καλωδίων διατομής από 1,5mm<sup>2</sup> μέχρι 25mm<sup>2</sup> (για τους τύπους με χωρητικότητα 4 και 8 θέσεων αυτομάτων ασφαλειών υπάρχει δυνατότητα από 1,5mm<sup>2</sup> μέχρι 16mm<sup>2</sup>).



ΤΥΠΟΣ	ΔΙΑΣΤΑΣΕΙΣ (mm) ΠΡΟΪΟΝΤΟΣ			ΒΑΡΟΣ (Kg)
	A	B	C	
1 SND 4	123	194	105	0,46
1 SND 8	194	194	105	0,69
1 SND 12	266	200	105	0,92
1 SND 12M	274	259	138	1,32
1 SND 18	372	259	138	1,97
2 SND 24	274	384	138	1,94
2 SND 36	372	409	138	2,90
3 SND 54	372	559	138	3,72





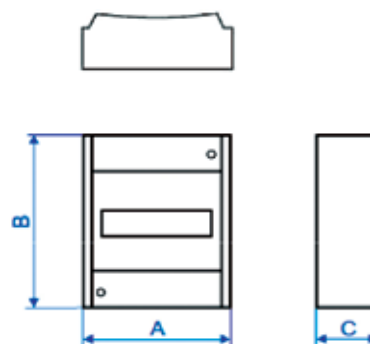
**IP30** EN 62208  
Προστασία UV



**Επίτοιχοι Πίνακες Διανομής ΣΙΝΔΟΣ (SND)**

**Τεχνικά στοιχεία θερμοπλαστικών επίτοιχων πινάκων διανομής, IP30, Κλάσης I 2-8 θέσεων αυτομάτων ασφαλειών (πάχους 17,5mm)**

- Πλαστική βάση με προχαραγμένες εγκοπές για την δημιουργία ανοιγμάτων εισόδου και εξόδου των καλωδίων.
- Οι πίνακες 4 και 8 θέσεων αυτομάτων ασφαλειών διατίθενται επιπλέον και σε έκδοση με κλέμες.
- Πλαστικά καλύμματα με ανοίγματα 46mm για την υποδοχή των αυτομάτων ασφαλειών.
- Χωρίς πόρτα.
- Κατηγορία προστασίας IP30 σύμφωνα με το πρότυπο EN60529.
- Ονομαστική τάση λειτουργίας 400V<sub>AC</sub>/50Hz.
- Κατάλληλοι για αυτόματες ασφάλειες ύψους μέχρι 83mm.



ΤΥΠΟΣ	ΔΙΑΣΤΑΣΕΙΣ (mm) ΠΡΟΪΟΝΤΟΣ			ΒΑΡΟΣ (Kg)
	A	B	C	
1 SND 2MR	50	135	81	0,11
1 SND 2	50	135	72	0,09
1 SND 4	90	160	78	0,15
1 SND 8	162	170	78	0,32

## Γενικοί όροι συνεργασίας

### 1) Γενικά

Οι παρακάτω Γενικοί Όροι Συνεργασίας διέπουν κάθε παραγγελία που δέχεται η Εταιρία εκτός εάν υπάρχει άλλη ξεχωριστή γραπτή συμφωνία μεταξύ της Εταιρίας και του Πελάτη. Οποιαδήποτε παραγγελία προϊόντων σημαίνει αμοιβαία και πλήρη αποδοχή των Γενικών Όρων Συνεργασίας οι οποίοι υπερισχύουν οποιονδήποτε άλλων απαιτήσεων του Πελάτη. Σε περίπτωση διαφοράς μεταξύ του Πελάτη και της Εταιρίας, αρμόδια είναι τα δικαστήρια της Θεσσαλονίκης.

### 2) Παραγγελίες - παραδόσεις προϊόντων

- α) Οι παραγγελίες προς την Εταιρία πρέπει να μεταβιβάζονται γραπτώς και να συμπεριλαμβάνουν κωδικούς και περιγραφές προϊόντων. Τυχόν λάθη λόγω ασαφών ή προφορικών παραγγελιών επιβαρύνουν τον Πελάτη.
- β) Στην περίπτωση όπου τα μεταφορικά έξοδα καλύπτονται από τον Πελάτη, το πρακτορείο μεταφοράς και η ασφαλιστική είναι της επιλογής του Πελάτη. Η Εταιρία διατηρεί το δικαίωμα τμηματικών φορτώσεων ενώ τα εμπορεύματα, σε κάθε περίπτωση, ταξιδεύουν με ευθύνη του Πελάτη.
- γ) Ως ελάχιστο όριο παραγγελίας τίθεται το ποσό των 50 ευρώ.
- δ) Εκαστη παραγγελία θα πρέπει να αντιστοιχεί στην ποσότητα συσκευασίας του προϊόντος όπως αυτή αναγράφεται στον τιμοκατάλογο της Εταιρίας.
- ε) Ο πελάτης μπορεί να ακυρώσει μερικά ή ολικά την παραγγελία του μόνο κατόπιν γραπτής συνεννόησης με την Εταιρία. Σε αντίθετη περίπτωση, η Εταιρία διατηρεί το δικαίωμά της για αποζημίωση, ιδιαίτερα για ειδικές παραγγελίες που απαιτούν χρήση πρώτων υλών που δεν υπάρχουν στην αποθήκη.
- ζ) Η Εταιρία διατηρεί το δικαίωμα μη εκτέλεσης παραγγελίας εφόσον ο χρηματοπιστωτικός έλεγχος του Πελάτη μέσω λογιστηρίου ή και τραπεζής, δεν το επιτρέπει.
- η) Η Εταιρία δεν φέρει ευθύνη για τυχόν καθυστέρηση παράδοσης ή ζημίας των εμπορευμάτων όταν αυτή οφείλεται σε απρόβλεπτες συνθήκες όπως θεομηνίες, απεργίες, ατυχήματα, βλάβες των μεταφορικών μέσων κλπ. Τα άνω δεν καθιστούν αιτία ακύρωσης της παραγγελίας από τον Πελάτη.

### 3) Τιμές - πληρωμή

- α) Οι βασικές τιμές (χωρίς ΦΠΑ), ανεξαρτήτως του συμφωνηθέντος ποσοστού εκπτώσεως, μπορούν να αναπροσαρμοσθούν χωρίς προειδοποίηση, ειδικά όταν συντρέχουν λόγοι αύξησης κόστους παραγωγής.
- β) Σε περίπτωση υπέρβασης του συμφωνηθέντος χρόνου πληρωμής του τιμολογίου, η Εταιρία διατηρεί το δικαίωμα της επιβολής του νόμιμου τραπεζικού τόκου. Το εμπόρευμα παραμένει στην κυριότητα της Εταιρίας μέχρι την πλήρη αποπληρωμή του.
- γ) Για τυχόν πωλήσεις προϊόντων βάσει ειδικών προσφορών δεν παρέχεται επιπλέον έκπτωση.
- δ) Ο μηδενισμός του λογαριασμού γίνεται με μετρητά, κατά την φόρτωση της παραγγελίας. Σε περίπτωση καθυστέρησης του μηδενισμού του λογαριασμού, η Εταιρία διατηρεί το δικαίωμα αναπροσαρμογής των παροχών της προς τον Πελάτη.

### 4) Προδιαγραφές προϊόντων

Η Εταιρία, στα πλαίσια της συνεχούς βελτίωσης των προϊόντων της, διατηρεί το δικαίωμα να αλλάξει τα χαρακτηριστικά και τις προδιαγραφές των υλικών χωρίς προειδοποίηση. Οι τεχνικές πληροφορίες που παρέχονται στον τιμοκατάλογο, την ιστοσελίδα και τα τεχνικά φυλλάδια της Εταιρίας είναι απλά ενδεικτικές των προϊόντων που κατασκευάζει ή εμπορεύεται, και υπόκεινται ανά πάσα στιγμή σε τροποποιήσεις για τις οποίες ο Πελάτης μπορεί να ζητήσει ενημέρωση.

### 5) Επιστροφές εμπορευμάτων

- α) Τυχόν επιστροφές προϊόντων, θα γίνονται δεκτές μόνο κατόπιν γραπτής συνεννόησης με το τμήμα πωλήσεων και εφόσον δεν έχουν περάσει 10 ημέρες από την αποστολή των προϊόντων στον Πελάτη. Στις περιπτώσεις αυτές η επιστροφή θα γίνεται αποδεκτή με πίστωση του εμπορεύματος μειωμένη κατά 20% της αξίας τιμολόγησής του, λόγω διαδικασίας ποιοτικού επανελέγχου και αποθήκευσης.
- β) Σε περίπτωση επιστροφής προϊόντων χωρίς προγενέστερη συνεννόηση, η Εταιρία διατηρεί το δικαίωμα της μη παραλαβής και επιστροφής τους στον αποστολέα με χρέωση της φορτωτικής, ή με πίστωση του εμπορεύματος κατά 30% και επιπλέον της αξίας τιμολόγησής του, ανάλογα με την κατάσταση του εμπορεύματος.
- γ) Το κόστος μεταφοράς των επιστρεφόμενων προϊόντων επιβαρύνει τον Πελάτη.
- δ) Επιστροφές προϊόντων που παραδόθηκαν σε παρελθόντα έτη, δεν είναι αποδεκτές.
- ε) Τα προϊόντα που επιστρέφονται προς επισκευή, εφόσον αυτά φέρουν κάποια κατασκευαστική αστοχία, θα επισκευάζονται και θα στέλνονται άνευ χρέωσης πίσω στον Πελάτη. Σε περίπτωση όμως που κατά την κρίση της Εταιρίας η φθορά έγινε λόγω κακής μεταχείρισης, εφαρμογής, λειτουργίας ή συντήρησης των υλικών, ο Πελάτης θα επιβαρύνεται με το κόστος των ανταλλακτικών, των εργατικών και των μεταφορικών.
- ζ) Τα προϊόντα που επιστρέφονται λόγω λανθασμένης φορτώσεως της Εταιρίας θα γίνονται αποδεκτά, όπως και το κόστος μεταφοράς τους, και θα αντικαθίστανται από την Εταιρία με νέα φόρτωση.

### 6) Εγγύηση προϊόντων

- α) Η Εταιρία εγγυάται την καλή ποιότητα των προϊόντων της για τη χρονική διάρκεια ενός έτους από την ημερομηνία πωλήσεώς τους.
- β) Στην περίπτωση όπου παρουσιασθεί αστοχία εντός της περιόδου εγγυήσεως και εφόσον τεκμηριωθεί ότι το προϊόν δεν πληρεί τα ποιοτικά χαρακτηριστικά των προδιαγραφών του υπό κανονικές συνθήκες λειτουργίας και συντήρησης από τον χρήστη, η Εταιρία θα προβεί σε μια από τις ακόλουθες ενέργειες:
  - Επισκευή του προϊόντος
  - Αντικατάσταση του προϊόντος στην αποθήκη του πελάτη
- γ) Η παρούσα εγγύηση ισχύει για τις περιπτώσεις εκείνες όπου το προϊόν εγκαθίσταται και λειτουργεί όπως προβλέπει η Εταιρία (βλέπε οδηγίες εγκατάστασης, τιμοκατάλογο, ιστοσελίδα) και σύμφωνα με τους ισχύοντες κανονισμούς ηλεκτρολογίας, ενώ δεν καλύπτει περιπτώσεις ακραίων συνθηκών λειτουργίας (π.χ. θερμοκρασία, υγρασία κλπ) ή εξωγενών παραγόντων (π.χ. πτώση τάσης, αμέλεια από τρίτους, βανδαλισμό κλπ).

Η Εταιρία διατηρεί το δικαίωμα της αλλαγής των Γενικών Όρων Συνεργασίας χωρίς προειδοποίηση.

**DANLUX I.K.E.**

14ο Χλμ Θεσσαλονίκης-Μουδανιών,  
Τ.Θ. 60288, 57001 Θέρμη  
Τηλ.: 2316-009582  
Κιν. 6944-618040  
Fax: 2316-010642

E-mail: [sales@danlux.gr](mailto:sales@danlux.gr)

Web Site: [www.danlux.gr](http://www.danlux.gr)

 [Facebook.com/Danlux PC](https://www.facebook.com/Danlux-PC)

**Τραπεζικά στοιχεία:**

*ικαιούχος* DANLUX I.K.E.

**ΕΘΝΙΚΗ ΤΡΑΠΕΖΑ:**

IBAN: GR2701108630000086300280707

BIC CODE: ETHNGRAA

**ΤΡΑΠΕΖΑ ΠΕΙΡΑΙ Σ:**

IBAN: GR4001722160005216084606554

BIC CODE: PIRBGRAA

**DANLUX I.K.E.**

14ο χλμ Θεσσαλονίκης - Μουδανίων  
Τ.Θ. 60288, 57001 Θέρμη

Τηλ.: 2316-009582

Fax: 2316-010642

E-mail: [sales@danlux.gr](mailto:sales@danlux.gr)

Web Site: [www.danlux.gr](http://www.danlux.gr)

 [Facebook.com/Danlux PC](https://www.facebook.com/Danlux-PC)