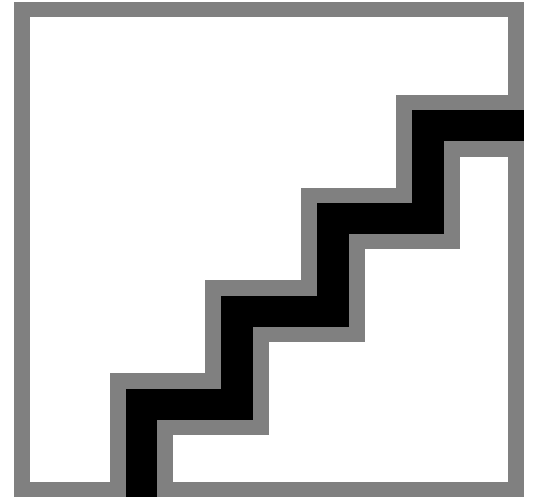


PHILIPS

Lighting



CorePro LEDspot LV



CorePro LED spot ND 4.4-35W MR16 840 36D

Οι λαμπτήρες CorePro LEDspots αποτελούν ιδανική λύση για φωτισμό στενής δέσμης και παρέχουν θερμό φως παρόμοιο με των λαμπτήρων αλογόνου. Είναι συμβατοί με τα περισσότερα υφιστάμενα φωτιστικά με βάση MR16 GU5.3, ενώ έχουν σχεδιαστεί ως λύση αντικατάστασης των λαμπτήρων αλογόνου ή πυράκτωσης. Οι λαμπτήρες LED προσφέρουν τεράστια εξοικονόμηση ενέργειας και ελαχιστοποιούν το κόστος συντήρησης.

δεδομένα Προϊόντων

Γενικές πληροφορίες	
Λυχνιολαβή	GU5.3 [GU5.3]
Συμβατότητα με την οδηγία RoHS της ΕΕ	Ναι
Ονομαστική διάρκεια ζωής (ονομ.)	15000 h
Κύκλος λειτουργίας	50000
Αναφορά μέτρησης φωτεινής ροής	Narrow Cone
Βαθμίδα	CorePro
Τεχνικός φωτισμός	
Κωδικός χρώματος	840 [CCT με 4000K]
Γωνία δέσμης (ονομ.)	36 °
Φωτεινή ροή (ονομ.)	390 lm
Ένταση φωτός (ονομ.)	750 cd
Ανάθεση χρωμάτων	Ψυχρό λευκό (CW)
Σχετική θερμοκρασία χρώματος (ονομ.)	4000 K
Απόδοση φωτεινότητας (ονομαστική) (ονομ.)	88,00 lm/W
Συνάφεια χρωμάτων	<6
Δείκτης χρωματικής απόδοσης (ονομ.)	80
LLMF στο τέλος της ονομαστικής διάρκειας ζωής (ονομ.)	70 %
Φωτεινή ροή σε κώνο 90° (ονομαστική)	390 lm

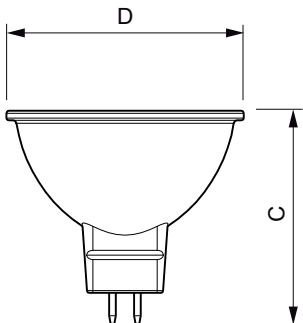
Λειτουργία και ηλεκτρικά συστήματα	
Συχνότητα εισόδου	- Hz
Power (Rated) (Nom)	4,4 W
Ένταση ρεύματος λαμπτήρα (ονομ.)	520 mA
Αντίστοιχη ισχύς	35 W
Χρόνος έναρξης (ονομ.)	0,5 s
Χρόνος προθέρμανσης στο 60% του φωτός (ονομ.)	0,5 s
Συντελεστής ισχύος (ονομ.)	0,6
Τάση (ονομ.)	ac electronic 12 V
Θερμοκρασία	
Μέγιστη θερμ. περιβλήματος λειτουργίας (ονομ.)	85 °C
Συστήματα ελέγχου και ρύθμιση της έντασης	
Δυνατότητα ρύθμισης της έντασης φωτισμού	Όχι
Μηχανικά εξαρτήματα και περίβλημα	
Σχήμα λαμπτήρα	MR16 [2inch/50mm]
Εγκριση και εφαρμογή	
Κατηγορία ενεργειακής απόδοσης	F
Κατάλληλο για φωτισμό ανάδειξης	Yes

CorePro LEDspot LV

Κατανάλωση ενέργειας kWh/1000 ώρες	5 kWh
Αρ. εγγραφής EPREL	421458
Στοιχεία προϊόντος	
Πλήρης κωδικός προϊόντος	871951430708700
Όνομα παραγγελίας προϊόντος	CorePro LED spot ND 4.4-35W MR16
	840 36D
EAN/UPC	8719514307087

Κωδικός παραγγελίας	30708700
Τοπικός κωδικός	LED5MR1684036
Αριθμητής - Ποσότητα ανά συσκευασία	1
Αριθμητής SAP - Πακέτα ανά εξωτερικό κουτί	10
Αρ. υλικού (12NC)	929002494702
Καθαρό βάρος αντιγράφου (τεμάχιο)	0,045 kg

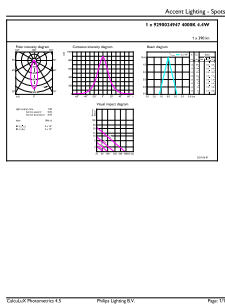
Σχεδιάγραμμα διαστάσεων



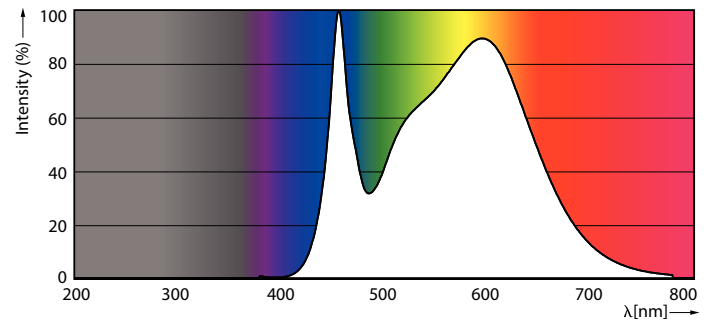
CorePro LED spot ND 4.4-35W MR16 840 36D

Product	D	C
CorePro LED spot ND 4.4-35W MR16 840 36D	50,5 mm	45,5 mm

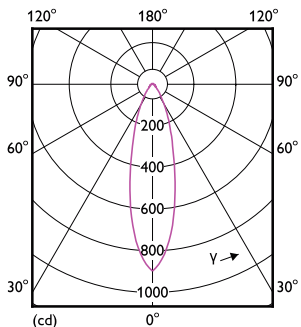
Φωτομετρικά δεδομένα



LEDspots Corepro SLR 2 4,4W MR16 GU5,3 840 36D-ADL



LEDspots Corepro SLR 2 4,4W MR16 GU5,3 840 36D-POC



LEDspots Corepro SLR 2 4,4W MR16 GU5,3 840 36D-LDD

CorePro LEDspot LV

Διάρκεια ζωής



Life Expectancy Diagram

Lumen Maintenance Diagram

